

Bedienungsanleitung

021072/05/16

Windgeber - compact

4.3519.xx.140...961



ADOLF THIES GmbH & Co. KG

Hauptstraße 76 37083 Göttingen Germany
Postfach 3536 + 3541 37025 Göttingen
Tel. +49(0)551 79001-0 Fax +49(0)551 79001-65
www.thiesclima.com info@thiesclima.com

Sicherheitshinweise

- Vor allen Arbeiten mit und am Gerät / Produkt ist die Bedienungsanleitung zu lesen. Diese Bedienungsanleitung enthält Hinweise, die bei Montage, Inbetriebnahme und Betrieb zu beachten sind. Eine Nichtbeachtung kann bewirken:
 - Versagen wichtiger Funktionen
 - Gefährdung von Personen durch elektrische oder mechanische Einwirkungen
 - Schäden an Objekten
- Montage, Elektrischer Anschluss und Verdrahtung des Gerätes / Produktes darf nur von einem qualifizierten Fachmann durchgeführt werden, der die allgemein gültigen Regeln der Technik und die jeweils gültigen Gesetze, Vorschriften und Normen kennt und einhält.
- Reparaturen und Wartung dürfen nur von geschultem Personal oder der **Adolf Thies GmbH & Co KG** durchgeführt werden. Es dürfen nur die von der **Adolf Thies GmbH & Co KG** gelieferten und/oder empfohlenen Bauteile bzw. Ersatzteile verwendet werden.
- Elektrische Geräte / Produkte dürfen nur im spannungsfreiem Zustand montiert und verdrahtet werden
- Die **Adolf Thies GmbH & Co KG** garantiert die ordnungsgemäße Funktion des Gerätes / Produkts, wenn keine Veränderungen an Mechanik, Elektronik und Software vorgenommen werden und die nachfolgenden Punkte eingehalten werden.
- Alle Hinweise, Warnungen und Bedienungsanordnungen, die in der vorliegenden Bedienungsanleitung angeführt sind, müssen beachtet und eingehalten werden, da dies für einen störungsfreien Betrieb und sicheren Zustand des Messsystems / Gerät / Produkt unerlässlich ist.
- Das Gerät / Produkt ist nur für einen ganz bestimmten, in dieser Bedienungsanleitung beschriebenen Anwendungsbereich vorgesehen.
- Das Gerät / Produkt darf nur mit dem von der **Adolf Thies GmbH & Co KG** gelieferten und/oder empfohlenen Zubehör und Verbrauchsmaterial betrieben werden.
- Empfehlung: Da jedes Messsystem / Gerät / Produkt unter bestimmten Voraussetzungen in seltenen Fällen auch fehlerhafte Messwerte ausgeben kann, sollten bei **sicherheitsrelevanten Anwendungen** redundante Systeme mit Plausibilitäts-Prüfungen verwendet werden.

Umwelt

- Die Adolf Thies GmbH & Co KG fühlt sich als langjähriger Hersteller von Sensoren den Zielen des Umweltschutzes verpflichtet und wird daher alle gelieferten Produkte, die unter das Gesetz „ElektroG“ fallen, zurücknehmen und einer umweltgerechten Entsorgung und Wiederverwertung zuführen. Wir bieten unseren Kunden an, alle betroffenen Thies Produkte kostenlos zurückzunehmen, die frei Haus an Thies geschickt werden.
- Bewahren Sie die Verpackung für die Lagerung oder für den Transport der Produkte auf. Sollte die Verpackung jedoch nicht mehr benötigt werden führen Sie diese einer Wiederverwertung zu. Die Verpackungsmaterialien sind recyclebar.



Dokumentation

- © Copyright **Adolf Thies GmbH & Co KG**, Göttingen / Deutschland
- Diese Bedienungsanleitung wurde mit der nötigen Sorgfalt erarbeitet; die **Adolf Thies GmbH & Co KG** übernimmt keinerlei Haftung für verbleibende technische und drucktechnische Fehler oder Auslassungen in diesem Dokument.
- Es wird keinerlei Haftung übernommen für eventuelle Schäden, die sich durch die in diesem Dokument enthaltene Information ergeben.
- Inhaltliche Änderungen vorbehalten.
- Das Gerät / Produkt darf nur zusammen mit der/ dieser Bedienungsanleitung weitergegeben werden.

Inhaltsverzeichnis

1	Geräteausführung	4
2	Anwendung	5
3	Arbeitsweise	5
4	Empfehlung Standortwahl / Standardaufstellung	5
5	Installation	6
5.1	Mechanische Montage	6
5.2	Elektrische Montage	7
5.3	Steckermontage	7
6	Anschluss-Schaltbilder	8
7	Wartung	9
8	Technische Daten	10
9	Maßbild	11
10	Zubehör	12
11	EC-Declaration of Conformity	13

Abbildungen

Abbildung 1:	Steckermontage	7
Abbildung 2:	Anschlussschaltbild für Ausführungen mit festem Anschlusskabel	8
Abbildung 3:	Anschlussschaltbild für Ausführung mit Stecker	9
Abbildung 4:	Maßbild für Windgeber mit Kabelverschraubung	11
Abbildung 5:	Maßbild für Windgeber mit Stecker	11
Abbildung 6:	Gegenmutter	12

1 Geräteausführung

Bestell - Nr.	Elektrischer Ausgang	Messbereich	Heizleistung	Anschlussart
4.3519.00.140 4.3519.00.840 ¹⁾	0...20mA	0...50m/s	20W	12m Kabel LiYCY 6 x 0,25mm ²
4.3519.00.141	4...20mA	0...50m/s	20W	12m Kabel LiYCY 6 x 0,25mm ²
4.3519.00.161	0...10V	0...50m/s	20W	12m Kabel LiYCY 6 x 0,25mm ²
4.3519.00.167	0...2V	0...50m/s	20W	12m Kabel LiYCY 6 x 0,25mm ²
4.3519.00.173	0...5V	0...50m/s	20W	12m Kabel LiYCY 6 x 0,25mm ²
4.3519.00.361	0...10V	0...3m/s max. 13,8V @ >3m/s	20W	12m Kabel LiYCY 6 x 0,25mm ²
4.3519.00.441	4...20mA	0...40m/s	20W	3m PUR -Kabel 6 x 0,25mm ²
4.3519.00.641	4...20mA	0...60m/s	20W	12m Kabel LiYCY 6 x 0,25mm ²
4.3519.00.740	0...20mA	0...50m/s	20W	7 pol. Stecker
4.3519.00.741	4...20mA	0...50m/s	20W	7 pol. Stecker
4.3519.00.761	0...10V	0...50m/s	20W	7 pol. Stecker
4.3519.00.773	0...5V	0...50m/s	20W	7 pol. Stecker
4.3519.00.961	0...10V	0...15m/s	20W	12m Kabel LiYCY 6 x 0,25mm ²
4.3519.01.140	0...20mA	0...50m/s	20W	1,5 -3m Spiralkabel LiYY 6x0,14mm ²
4.3519.02.141	4...20mA	0...50m/s	10W	2m Kabel 6 x 0,56mm ²
4.3519.04.441	4...20mA	0...40m/s	20W	0,95m PUR- Kabel 6 x 0,25mm ²
4.3519.05.141	4...20mA	0...50m/s	20W	15m Kabel LiYCY 6 x 0,25mm ²
4.3519.05.161	0...10V	0...50m/s	20W	15m Kabel LiYCY 6 x 0,25mm ²
4.3519.05.641	4...20mA	0...60m/s	20W	15m Kabel LiYCY 6 x 0,25mm ²
4.3519.10.441	4...20mA	0...40m/s	Ohne Heizung	12m Kabel LiYCY 6 x 0,25mm ²
4.3519.20.141	4...20mA	0...50m/s	10W	12m Kabel LiYCY 6 x 0,25mm ²
4.3519.39.141	4...20mA	0...50m/s	20W	12m Kabel LiYCY 6 x 0,25mm ² mit Kabelschuh am Schirm
4.3519.40.140	0...20mA	0...50m/s	60W	12m Kabel LiYCY 6 x 0,5mm ²
4.3519.40.141	4...20mA	0...50m/s	60W	12m Kabel LiYCY 6 x 0,5mm ²
4.3519.40.161	0...10V	0...50m/s	60W	12m Kabel LiYCY 6 x 0,5mm ²
4.3519.40.167	0...2V	0...50m/s	60W	12m Kabel LiYCY 6 x 0,5mm ²
4.3519.40.173	0...5V	0...50m/s	60W	12m Kabel LiYCY 6 x 0,5mm ²
4.3519.40.740	0...20mA	0...50m/s	60W	7 pol. Stecker
4.3519.40.741	4...20mA	0...50m/s	60W	7 pol. Stecker
4.3519.40.761	0...10V	0...50m/s	60W	7 pol. Stecker
4.3519.41.741	4...20mA	0...75m/s	110W	7 pol. Stecker
4.3519.41.742	4...20mA	0...50m/s	110W	7 pol. Stecker

¹⁾ Gegenmutter invertiert montiert, siehe Abbildung 6.

2 Anwendung

Der Windgeber dient zur Erfassung der horizontalen Windgeschwindigkeit. Die Messwerte werden als elektrische analoge Strom- / oder Spannungssignale abgegeben, z.B. zur Steuerung von Windkraftanlagen.

Für den Winterbetrieb sind einige Geräteausführungen (siehe Kapitel 1) mit einer elektronisch geregelten Heizung versehen, um das Einfrieren der Kugellager und der äußeren Rotationsteile zu verhindern.

Das Modell Nr. 4.3519.40/41.xxx ist durch seine 60/110 Watt-Heizung sowie durch optimierte Regeleigenschaften besonders für den erschwerten Einsatz im Hochgebirge oder auf anderen kritischen Standorten geeignet, wo mit Vereisungssituationen gerechnet werden muss.

3 Arbeitsweise

Der kugelgelagerte Schalenstern wird durch den Wind in Rotation gebracht. Durch eine optoelektronische Geschwindigkeitsabtastung entsteht eine Frequenz, die mit einem integrierten Messumformer in ein analoges Signal umgewandelt wird.

Die äußeren Teile des Gerätes sind aus korrosionsbeständigen Werkstoffen gefertigt. Labyrinthdichtungen schützen die Teile im Inneren des Gerätes vor Niederschlägen.

4 Empfehlung Standortwahl / Standardaufstellung

Im Allgemeinen sollen Windmessgeräte die Windverhältnisse eines weiten Umkreises erfassen. Um bei der Bestimmung des Bodenwindes vergleichbare Werte zu erhalten, sollte in 10 Meter Höhe über ebenem, ungestörtem Gelände gemessen werden. Ungestörtes Gelände heißt, die Entfernung zwischen Windmesser und Hindernis sollte mindestens das Zehnfache der Höhe des Hindernisses betragen (s. VDI 3786). Kann dieser Vorschrift nicht entsprochen werden, sollte der Windmesser in einer solchen Höhe aufgestellt werden, in welcher die Messwerte durch die örtlichen Hindernisse möglichst unbeeinflusst bleiben (ca. 6-10m über dem Störungsniveau). Auf Flachdächern sollte der Windmesser in der Dachmitte statt am Dachrand aufgestellt werden, damit etwaige Vorzugsrichtungen vermieden werden.

5 Installation

Achtung:

Lagerung, Montage und Betrieb unter Witterungsbedingungen ist nur in senkrechter Position zulässig, andernfalls kann Wasser in das Gerät eindringen.

Hinweis:

Bei Verwendung von Befestigungsadaptern (Winkel, Traverse, etc.) ist eine mögliche Beeinflussung durch Turbulenzen zu beachten.

Achtung:

Das Gerät darf nur mit einem Netzteil der „Class 2, limited Power“ versorgt werden.

5.1 Mechanische Montage

Die Montage kann z.B. auf einem Mastrohr mit Innengewinde PG 21 oder auf einem Ausleger / Traverse mit Bohrung von \varnothing 29mm erfolgen.

Werkzeug:

Sechskantschlüssel SW36.

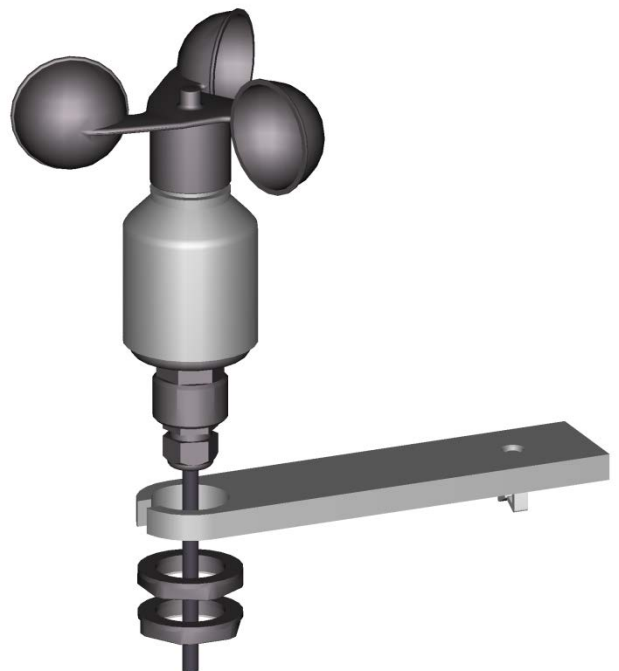
Ablauf:

1. Kabel / Steckverbindung des Windgebers durch die Bohrung des Masten, Rohr, Ausleger etc. führen.
2. Windgeber auf Mast, Rohr, Ausleger etc. aufsetzen.
3. Windrichtungsgeber durch die zwei Sechskantmutter (PG21, SW 36) zu sichern.

Achtung: Die Sechskantmutter sind mit 6Nm anzuziehen.

Hinweis:

Die Traverse gehört nicht zum Lieferumfang.



5.2 Elektrische Montage

Der elektrische Anschluss wird entsprechend dem Anschlussschaltbild durchgeführt.

5.3 Steckermontage

Gilt nur für Geräte mit Anschlussart „Stecker“.

Kupplungsdose, Typ: Binder, Serie 423, EMV mit Kabelklemme.
Kabelkonfektionierung: Ohne Schirmanschluss.

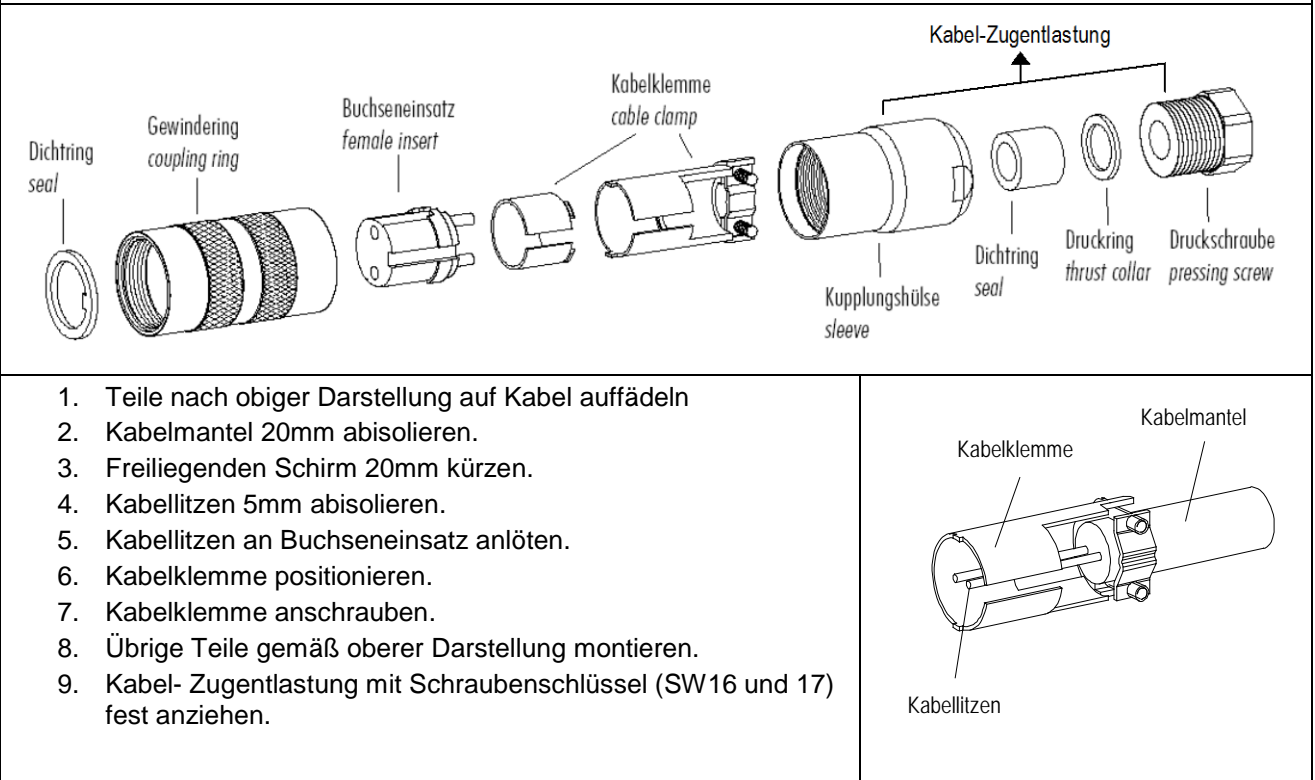


Abbildung 1: Steckermontage

6 Anschluss-Schaltbilder

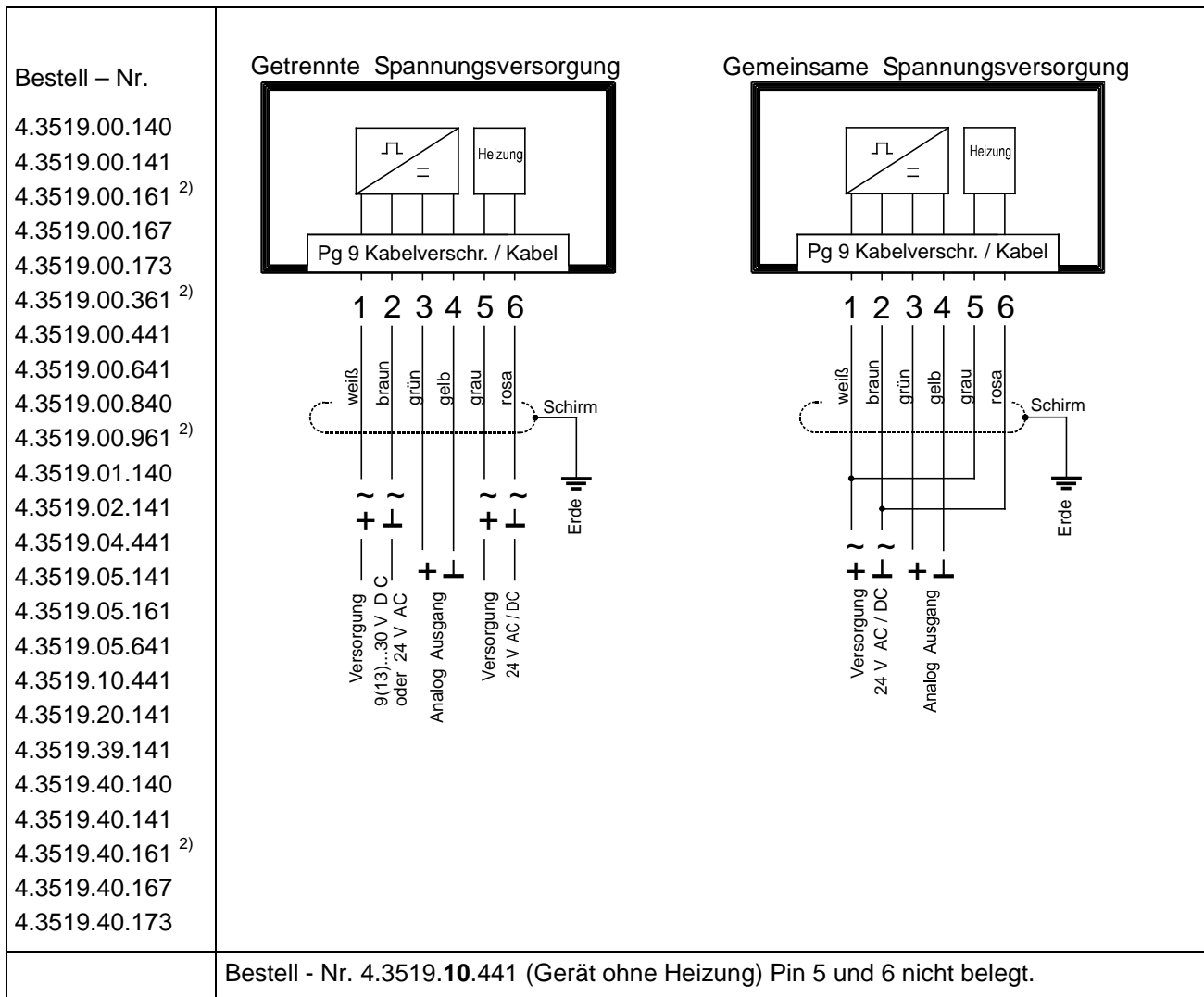


Abbildung 2: Anschlussschaltbild für Ausführungen mit festem Anschlusskabel

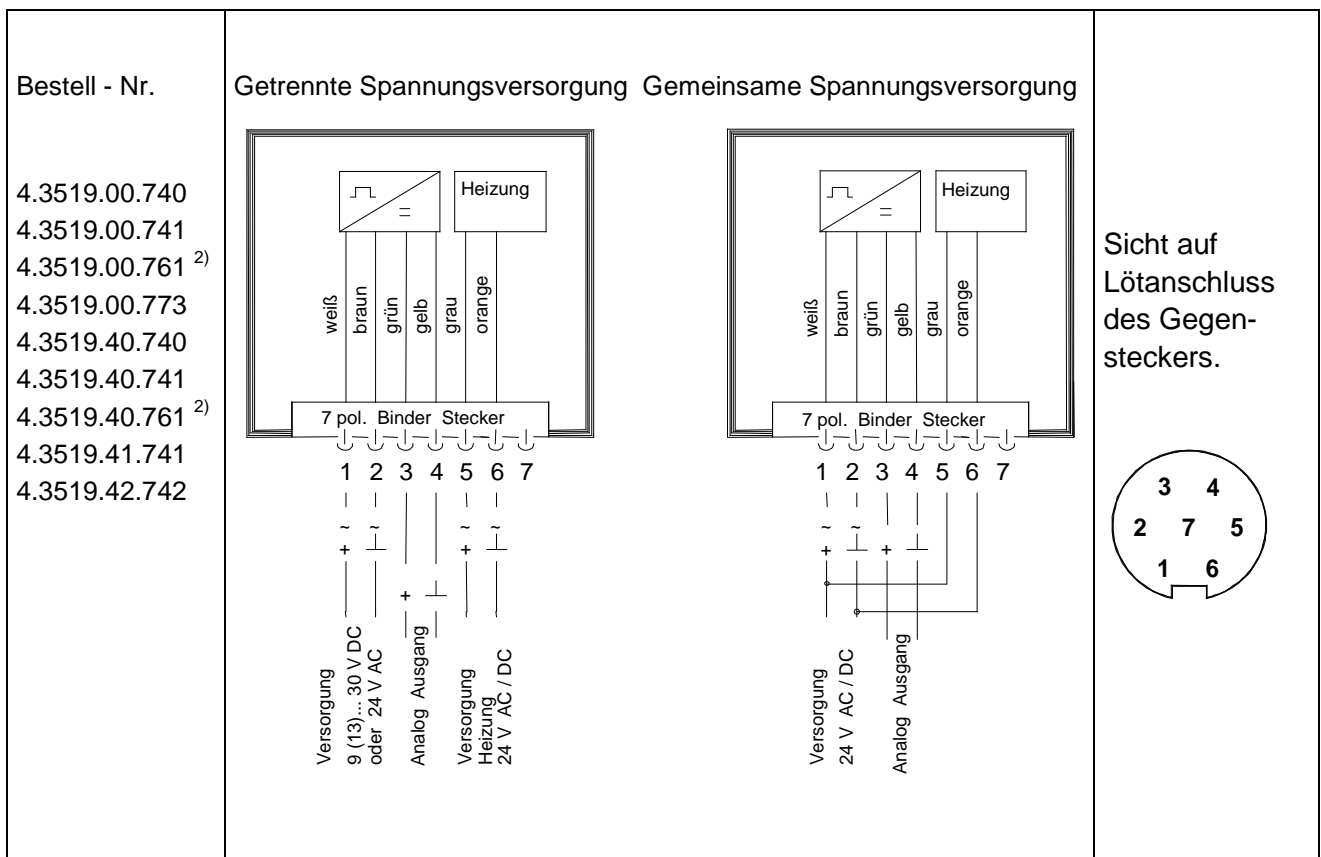


Abbildung 3: Anschlussschaltbild für Ausführung mit Stecker

7 Wartung

Bei sachgemäßer Montage arbeitet das Gerät wartungsfrei. Starke Umweltverschmutzungen können beim Windgeber zum Verstopfen des Schlitzes zwischen den rotierenden und feststehenden Teilen führen. Dieser Schlitz muss stets sauber gehalten werden.

Reinigung

Für die Reinigung des Gerätes sollte ein angefeuchtetes Tuch, ohne chemische Reinigungsmittel, verwendet werden.

8 Technische Daten

Messbereich	Siehe Ausführung.		
Auflösung	0,1m/s		
Anlaufwert	0,5m/s		
Genauigkeit	± 0,5m/s oder ± 3% vom Messwert.		
Entfernungskonstante	< 3,5m (n. DIN ISO 17713-1)		
Messprinzip	Optoelektronische Abtastung.		
Elektrischer Ausgang	Siehe Ausführung.		
Bürde für Stromausgang (mA) für Spannungsausgang (V)	Max. 500Ohm (bei Betriebsspannung > 15V). Min. 1KΩ.		
Versorgung Elektronik			
	U: 9...30V DC oder 24V AC/DC	I: 0,05A	P: 1,5W
²⁾ für 0 -10 V Ausgang	U: 13...30V DC oder 24V AC/DC	I: 0,05A	P: 1,5W
Versorgung Heizung			
4.3519.00/01/02/04/05/39.xxx	U: 24V AC/DC, 45...65Hz	I: 0,83A	P: 20W
4.3519.20.xxx	U: 24V AC/DC, 45...65Hz	I: 0,42A	P: 10W
4.3519.40.xxx	U: 24V AC/DC, 45...65Hz	I: 2,5A	P: 60W
4.3519.41.741 / 742	U: 24V AC/DC, 45...65Hz	I: 4,5A	P: 110 W
Umgebungstemperatur	-40°C...+70°C -50°C...+70°C (@ 4.3519.41.741 / 742)		
Überlebensgeschwindigkeit	Maximal 80m /s, 30 Minuten.		
Anschlussart	Siehe Ausführung.		
Abmessungen	Siehe Maßbild.		
Montage	Z. B. auf Mastrohr mit Aufnahmegewinde Pg 21 oder Bohrung Ø 29mm.		
Schutzart	IP 55		
Gewicht	0,40 – 0,75kg je nach Ausführung.		
Material	Gehäuse Schalenstern Fuß	Alu (AlMgSi1), eloxiert. Kunststoff mit Glasfaser (PC-GF10). Kunststoff (POM H2320).	

9 Maßbild

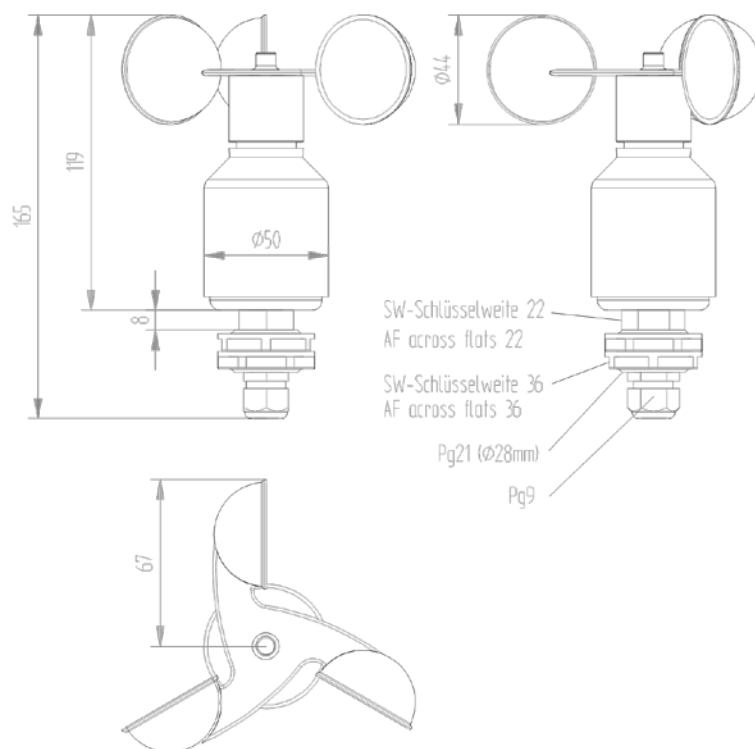


Abbildung 4: Maßbild für Windgeber mit Kabelverschraubung

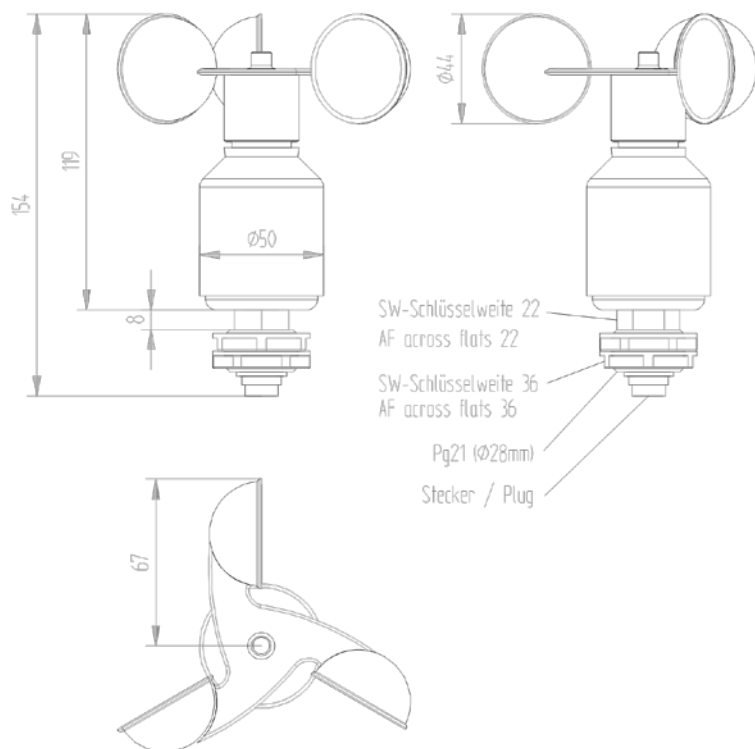


Abbildung 5: Maßbild für Windgeber mit Stecker

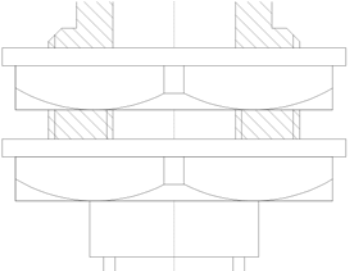
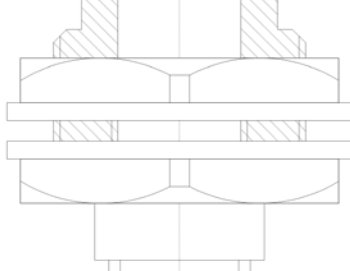
	4.3519.xx.xxx	4.3519.00.840
Montagezustand der Gegenmutter ab Werk		

Abbildung 6: Gegenmutter

10 Zubehör

Für den Windgeber ist folgendes Zubehör erhältlich

Traverse Dient zur gemeinsamen Montage von Windgeber und Windrichtungsgeber compact an einem Mast.	4.3171.30.000 4.3171.31.000	Klemmbereich: Ø 48...102mm Klemmbereich: Ø 116...200mm Geberabstand: 0,8m Material: Aluminium
Traverse, kurz Dient zur Montage von einem Windgeber compact an einem Mast.	4.3171.40.000 4.3171.41.000	Klemmbereich: Ø 48...102mm Klemmbereich: Ø 116...200mm Länge: 0,4m Material: Aluminium
Blitzschutzstab Zur Montage an o. g. Traversen.	506351	Länge: 0,56m Material: Edelstahl

Für weiteres Zubehör wie z. B. Kabel, Netzgeräte, Masten sowie ergänzende Mast- oder Anlagenkonstruktionen fragen Sie bei uns an.

11 EC-Declaration of Conformity

Document-No.: 001221

Month: 04 Year: 16

Manufacturer: **ADOLF THIES GmbH & Co. KG**

Hauptstr. 76
D-37083 Göttingen
Tel.: (0551) 79001-0
Fax: (0551) 79001-65
email: Info@ThiesClima.com

This declaration of conformity is issued under the sole responsibility of the manufacturer

Description of Product: **Wind Speed Transmitter – compact analog**

Article No.	4.3519.00.140	4.3519.00.141	4.3519.00.161	4.3519.00.167
4.3519.00.173	4.3519.00.361	4.3519.00.441	4.3519.00.641	4.3519.00.740
4.3519.00.741	4.3519.00.761	4.3519.00.767	4.3519.00.773	4.3519.00.961
4.3519.01.140	4.3519.02.141	4.3519.02.441	4.3519.03.141	4.3519.04.441
4.3519.05.141	4.3519.05.161	4.3519.05.641	4.3519.06.441	4.3519.09.141
4.3519.10.441	4.3519.20.141	4.3519.39.141	4.3519.40.140	4.3519.40.141
4.3519.41.741	4.3519.41.742	4.3519.40.161	4.3519.40.167	4.3519.40.173
4.3519.40.740	4.3519.40.741	4.3519.40.761	4.3519.53.141	4.3519.54.141
4.3519.55.141	4.3519.83.141			

specified technical data in the document:

021072/05/16; 021190/02/16; 021455/06/07; 021533/02/08

The indicated products correspond to the essential requirement of the following European Directives and Regulations:

2014/30/EU	DIRECTIVE 2014/30/EU OF THE EUROPEAN PARLIAMENT AND OF THE COUNCIL of 26 February 2014 on the harmonisation of the laws of the Member States relating to electromagnetic compatibility
2014/35/EU	DIRECTIVE 2014/35/EU OF THE EUROPEAN PARLIAMENT AND OF THE COUNCIL of 26 February 2014 on the harmonisation of the laws of the Member States relating to the making available on the market of electrical equipment designed for use within certain voltage limits
552/2004/EC	Regulation (EC) No 552/2004 of the European Parliament and the Council of 10 March 2004 on the interoperability of the European Air Traffic Management network (the interoperability Regulation)
2011/65/EU	DIRECTIVE 2011/65/EU OF THE EUROPEAN PARLIAMENT AND OF THE COUNCIL of 8 June 2011 on the restriction of the use of certain hazardous substances in electrical and electronic equipment
2012/19/EU	DIRECTIVE 2012/19/EU OF THE EUROPEAN PARLIAMENT AND OF THE COUNCIL of 4 July 2012 on waste electrical and electronic equipment (WEEE)

The indicated products comply with the regulations of the directives. This is proved by the compliance with the following standards:

EN 61000-6-2	Electromagnetic compatibility Immunity for industrial environment
EN 61000-6-3	Electromagnetic compatibility Emission standard for residential, commercial and light industrial environments
EN 61010-1	Safety requirements for electrical equipment for measurement, control, and laboratory use. Part 1: General requirements
EN 50581	Technical documentation for the assessment of electrical and electronic products with respect to the restriction of hazardous substances

Place: Göttingen

Date: 29.04.2016

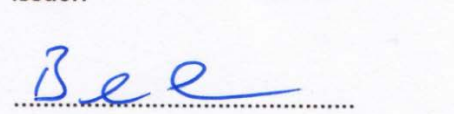
Signed for and on behalf of:

Legally binding signature:



Thomas Stadie, General Manager Sales

issuer:



Joachim Beinhorn, Development Manager

This declaration certifies the compliance with the mentioned directives, however does not include any warranty of characteristics. Please pay attention to the security advises of the provided instructions for use.



ADOLF THIES GMBH & CO. KG

Hauptstraße 76 37083 Göttingen
Postfach 3536 + 3541 37025 Göttingen
Tel. +49(0)551 79001-0 Fax +49(0)551 79001-65
www.thiesclima.com info@thiesclima.com



- Änderungen vorbehalten -