

**ECOOS II**

360° LICHT



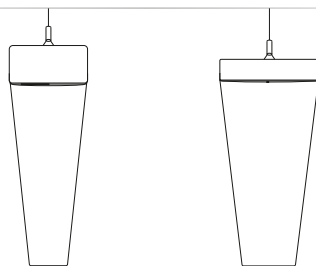




MULTIDIMENSIONAL

360° strahlendes Licht neu definiert. Die minimalistische, lineare Leuchte für perfekte, großflächige Ausleuchtung in Büros und Schulen. Neu als Slim-Version in moderner Leichtigkeit oder als bewährtes Original im klassischen Design und umfangreichen Montageausführungen.

ECOOS II FORMENSPRACHE



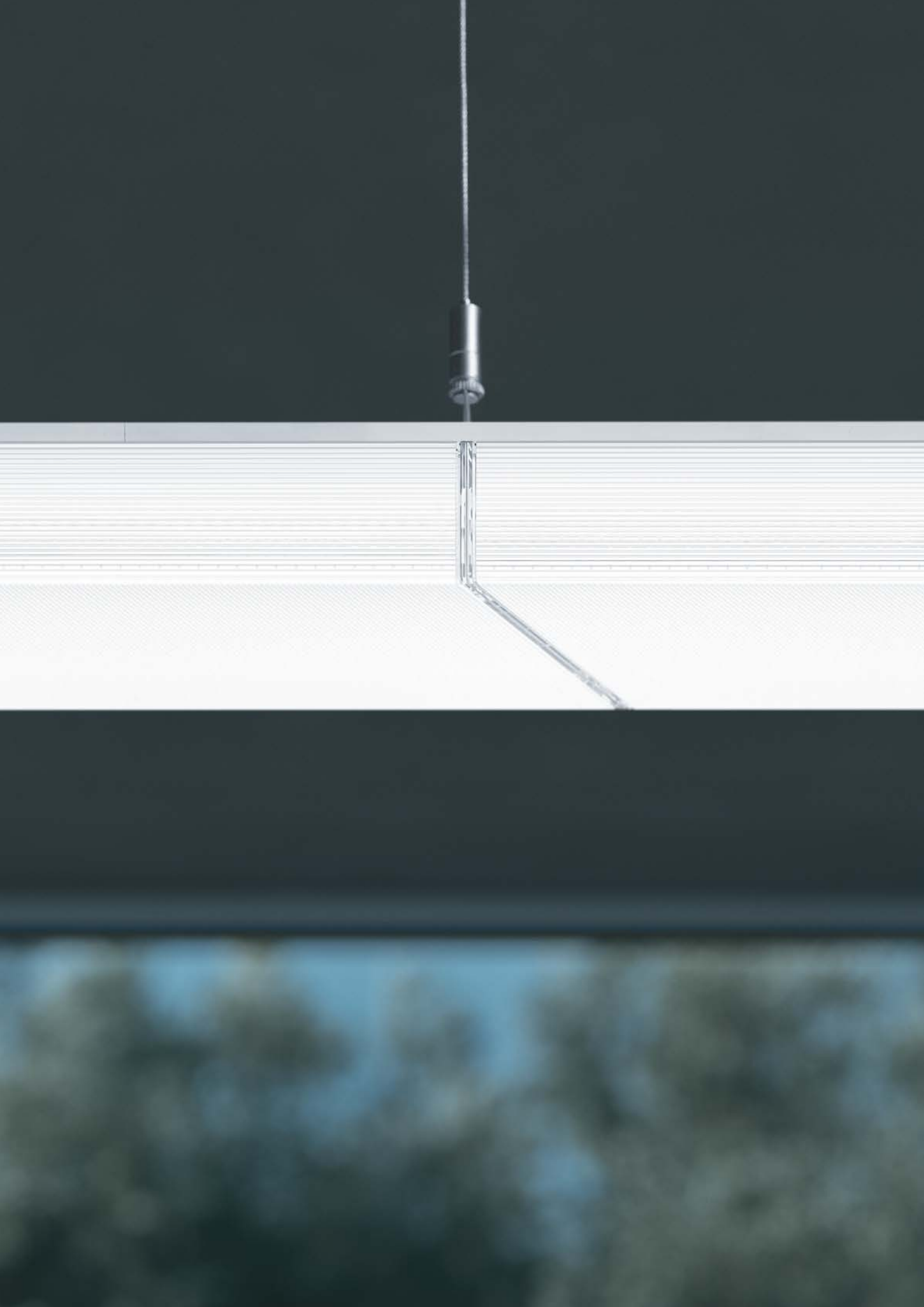
original

slim



ZUMTOBEL





DURCHGÄNGIG

Der holistische Lichtkörper lässt Licht nahezu unendlich und 3-dimensional erscheinen. Einzelleuchten im linearen Design können zu einem optisch geschlossenen Lichtband verbunden werden.

ECOOS II – Licht ohne Ende. Die Atmosphäre in Büros oder Bildungseinrichtungen wirkt durch die homogene Ausleuchtung entspannter und geräumiger. Die 360° Lichtabstrahlung gibt der Leuchte einen schwebenden Charakter und bewirkt, dass Licht überall erscheint.

Design Endkappen in den Farben Schwarz, Weiß, Silber und Bronze tragen dank neuartiger Tiefenwirkung wesentlich zum 3-dimensionalen Lichtkörper bei. Durchscheinende Lichtbandverbinder erwecken bei der Montage zu Lichtbändern den Eindruck eines optisch

geschlossenen, leuchtenden Objekts. Das deckungsgleiche, mechanische Konzept und die großteils identen Bauteile der beiden Leuchtenvarianten im klassischen und Slim-Design erleichtern die Installation und Konfiguration der Leuchte.



ECOOS II





PRÄZISE

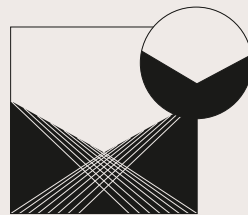
ECOOS II verbindet Effizienz mit brilliantem Licht. Die einzigartige Zumtobel MPO+ Technologie macht sie zu einer ökonomischen Direkt/Indirekt-Leuchte. Durchdacht und präzise.

Das bis ins kleinste Detail durchdachte System trägt wesentlich zum Sehkomfort bei. Der hohe CRI-Wert 90 und perfekt entblendetes Licht bei einem UGR-Wert < 19 verbessern die Lichtwirkung im gesamten Raum. Mittels exzellenter Weißqualität durch die tuneableWhite Technologie meistert die ECOOS II jede spezifische Anforderung. Die beleuchteten Flächen des Lichtkörpers generieren hohe vertikale bzw. zylindrische Beleuchtungsstärken und tauchen den Raum in ein sehr angenehmes, weiches Licht. Gesteuert über Bluetooth, können Lichtverhältnisse intuitiv und individuell an die Bedürfnisse angepasst werden. Raumatmosphäre perfekt abgestimmt auf jede Aufgabe.

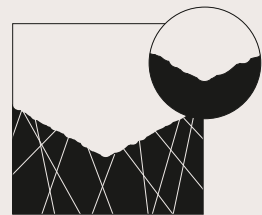
MPO+ TECHNOLOGIE – KURZ ERKLÄRT

Die mikropyramidale Optik bricht das Licht auf eine sehr definierte und spezifische Weise. Das Licht wird gelenkt und erzeugt Kontraste ohne Multischatten, und sorgt so für eine präzise Beleuchtung, die besonders für Büroarbeit geeignet ist. Bei ähnlichen Optiken fällt auf, dass aufgrund der rauen Oberfläche der Pyramiden, Licht in verschiedene Richtungen gebrochen wird, und der Abstand zwischen

den verschiedenen Lichtstrahlen unterschiedlich ist. Das Ergebnis: diffuses, unpräzises Licht im Raum. Mit Zumtobel MPO+ hingegen sind die gebrochenen Lichtstrahlen stets parallel. Die perfekt gesteuerte Lichtbrechung schafft ein angenehmes Licht mit einer perfekten Balance zwischen diffusem und gerichtetem Licht. Hohe Lumenpakete sorgen für lichtdurchflutete Räume bei bester Entblendung.

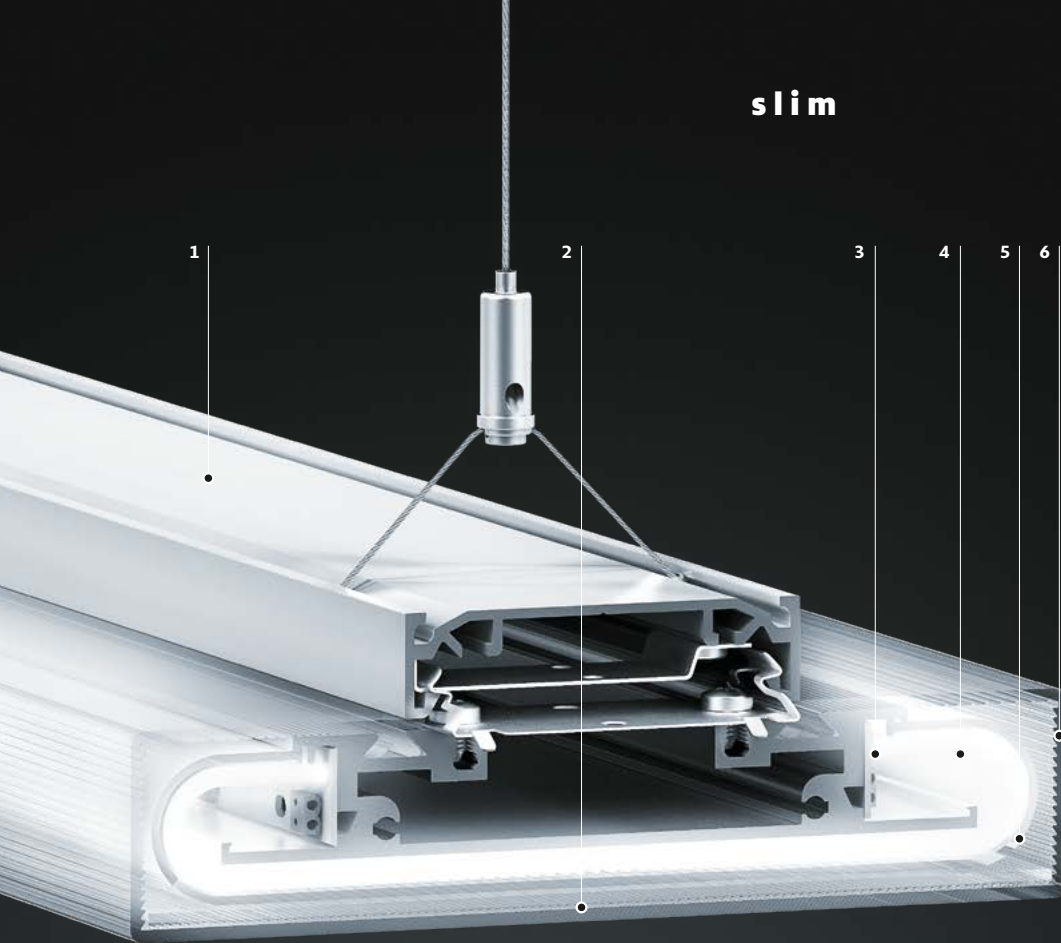


MPO+ Glatte Oberfläche



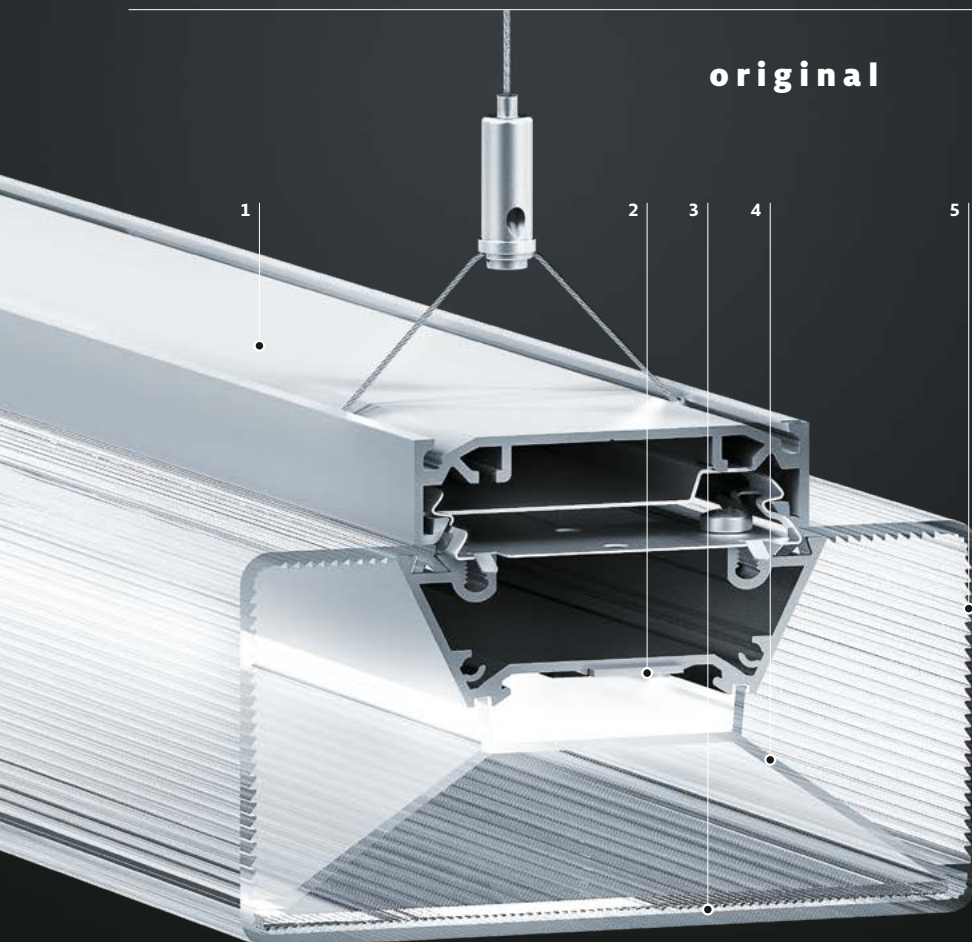
Raue Oberfläche

slim



- 1 Entfernbare Geräteträger
- 2 MPO+
- 3 LED-Module vertikal orientiert (beidseitig angebracht)
- 4 Patentierter Curved-Waveguide (leuchtende Komponente)
- 5 Diffuser aus Kunststoff-Koextrusion zur Auflösung der einzelnen LED-Lichtpunkte
- 6 Längsprismen auf den vertikalen Flächen und der Oberseite - für optimale Lichtlenkung und Entblendung

original



- 1 Entfernbare Geräteträger
- 2 LED-Modul horizontal orientiert
- 3 MPO+
- 4 Trapezförmiger Diffuser aus Kunststoff-Koextrusion zur Auflösung der einzelnen LED-Lichtpunkte und Generierung eines ausgewogenen Lichtverhältnisses (direkt/indirekt)
- 5 Längsprismen auf den vertikalen Flächen und der Oberseite - für optimale Lichtlenkung und Entblendung

AUSGEWOGEN

Der unverwechselbare Charakter der originalen ECOOS prägt auch die Slim-Version der ECOOS II. Ermöglicht wird dies durch unsere Curved Waveguide Technologie. Sie fängt das Licht ein und leitet es effizient, jeweils um 180°, um die Leuchte, wodurch die 360° Lichtabstrahlcharakteristik bestehen bleibt. Ein ausgewogenes Direkt/Indirekt-Verhältnis, hohe Lichtströme bei gleichzeitig perfekter Entblendung und minimalistischer Geometrie sind das Resultat dieser innovativen Technologie. ECOOS II slim – die Quadratur des Kreises.









Swarovski Headquarter, Männedorf | CH



original

Pendelleuchte



Anbauleuchte




TECTON Stromschiene



L1200: <input type="text"/>	Lumenpaket: Maße:	3500, 4400 lm 1264 x 120 x 60/76 mm	3500, 4400 lm 1264 x 120 x 60/145 mm
L1500: <input type="text"/>	Lumenpaket: Maße:	4400, 5500, 6600 lm 1512 x 120 x 60/76 mm	4400, 5500, 6600 lm 1512 x 120 x 60/145 mm
	Lichtband:	ja	ja
	Cluster:	nein	nein

Farbtemperaturen:

 3000 K, 4000 K, tuneableWhite 2700–6500 K

Steuerung/Lichtmanagement:

DALI dimmbar (LDE), Bluetooth Control (BC)

Endkappen:

Schwarz (BK) Weiß (WH) Silber (SR) Bronze (BZ)

Notlicht:

E3D, E3D-UK, Zentralbatterieversorgung



slim

Pendelleuchte



Anbauleuchte



Halbeinbauleuchte



TECTON Stromschiene



L1200: <input type="text"/>	Lumenpaket: Maße:	3500, 4400 lm 1264 x 152 x 32/48 mm	3500, 4400 lm 1264 x 152 x 32/117 mm
L1500: <input type="text"/>	Lumenpaket: Maße:	4400, 5500, 6600 lm 1512 x 152 x 32/48 mm	4400, 5500, 6600 lm 1512 x 152 x 32/117 mm
	Lichtband:	ja	ja
	Cluster:	nein	nein

70Z
#70YEARSZUMTOBEL



Deutschland

Zumtobel Group
Deutschland GmbH
Grevenmarschstraße 74-78
32657 Lemgo
T +49/(0)5261 212-0
F +49/(0)5261 212-9000
info.de@zumtobelgroup.com
zumtobel.de

Österreich

ZG Lighting Austria GmbH
Wagramer Straße 19
1220 Wien
T +43/(0)1/258 26 01-0
F +43/(0)1/258 26 01-82845
info.at@zumtobelgroup.com
zumtobel.at

Schweiz

Zumtobel Licht AG
Thurgauerstrasse 39
8050 Zürich
T +41/(0)44/305 35 35
F +41/(0)44/305 35 36
info.ch@zumtobelgroup.com
zumtobel.ch

Headquarters

Zumtobel Lighting GmbH
Schweizer Strasse 30
Postfach 72
6851 Dornbirn, AUSTRIA
T +43/(0)5572/390-0
info@zumtobel.info

zumtobel.com

Qualität drin – 5 Jahre Garantie drauf.

Zumtobel bietet als weltweit führendes Leuchtenunternehmen eine fünfjährige Herstellergarantie auf Zumtobel Markenprodukte gemäß Garantiebedingungen unter zumtobel.com/garantie an.

D 11/19 © Zumtobel Lighting GmbH

Die technischen Inhalte entsprechen dem Stand bei Drucklegung. Änderungen bleiben vorbehalten. Bitte informieren Sie sich bei Ihrem zuständigen Verkaufsbüro.

D A S L I C H T