



PANOS III

GRENZENLOSE VIELFALT





„PANOS passt sich an zeitgemäße, innovative Architekturformen an und entwickelt sich parallel weiter. PANOS III ermöglicht neue Lichtlösungen sowohl innerhalb als auch außerhalb der Decke, behält jedoch seine ‚pantheonischen‘ Eigenschaften und sein Design bei.“

Chris Redfern, Designer



EIN DOWNLIGHT FÜR ALLE FÄLLE

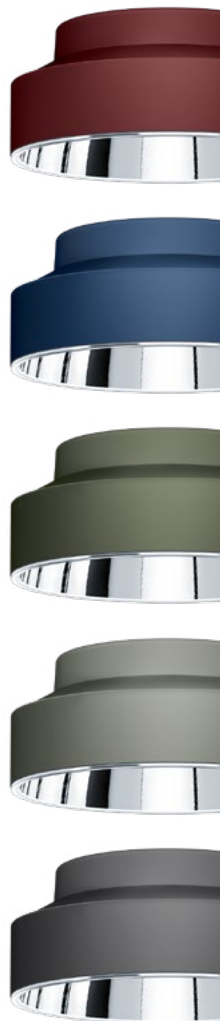
Zeitlos schönes Design für zeitgemäße Nutzungsarten: PANOS III erweitert die Möglichkeiten der funktionalen und architektonischen Downlight-Familie. Verbesserte Modularität, gesteigerte Energieeffizienz, reduzierte Einbautiefe, integrierte Sensorik, farbige Akustik-Absorber und ein dekoratives Pendel-Portfolio – speziell auch für die Anforderungen von offenen Kollaborationszonen in Bildung und Büro ist PANOS III optimal gerüstet. Geblieben sind das klare, zurückhaltende Design und die herausragende Lichtqualität bei gleichzeitig guter Blendungsbegrenzung.

Bleibt in der Familie – von Anbauleuchte bis Wallwasher

Lieber Einbau, Anbau oder Pendel? Punktuell Licht oder Wallwasher? Die PANOS III Leuchtenfamilie ist extrem vielseitig und erfüllt selbst unterschiedlichste Anforderungen mit Bravour. Ob als repräsentative Empfangs- oder wohnliche New Work Leuchte. Ob als erstklassig entblendete Büroleuchte oder zur zonierenden Beleuchtung in Kommunikationsbereichen, ob zur Nutzerführung oder zur architektonischen Inszenierung von Räumen – von Office und Bildung über Retail bis hin zu Gesundheit, Pflege, Kunst und Kultur: Ein einheitliches Erscheinungsbild für vielfältige Gebäudebereiche und Beleuchtungsaufgaben.

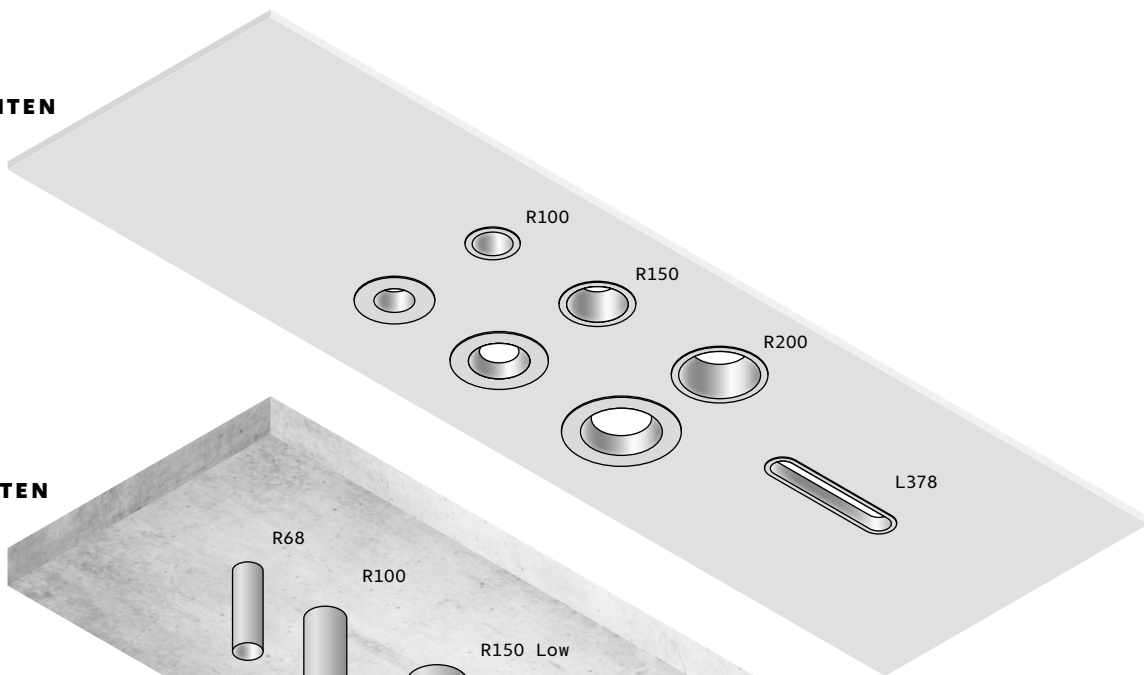
Neue Farben, neue Anwendungsbereiche

Fünf neue Farbvarianten in warmen, matten Tönen erweitern das Sortiment: Viele PANOS III Leuchten sind nun auch in „Bordeaux“, „Navy Blue“, „Olive Green“, „Betongrau“ und „Charcoal“ erhältlich – ideal, um Home Office und Hospitality-Bereiche atmosphärisch und ansprechend zu gestalten.

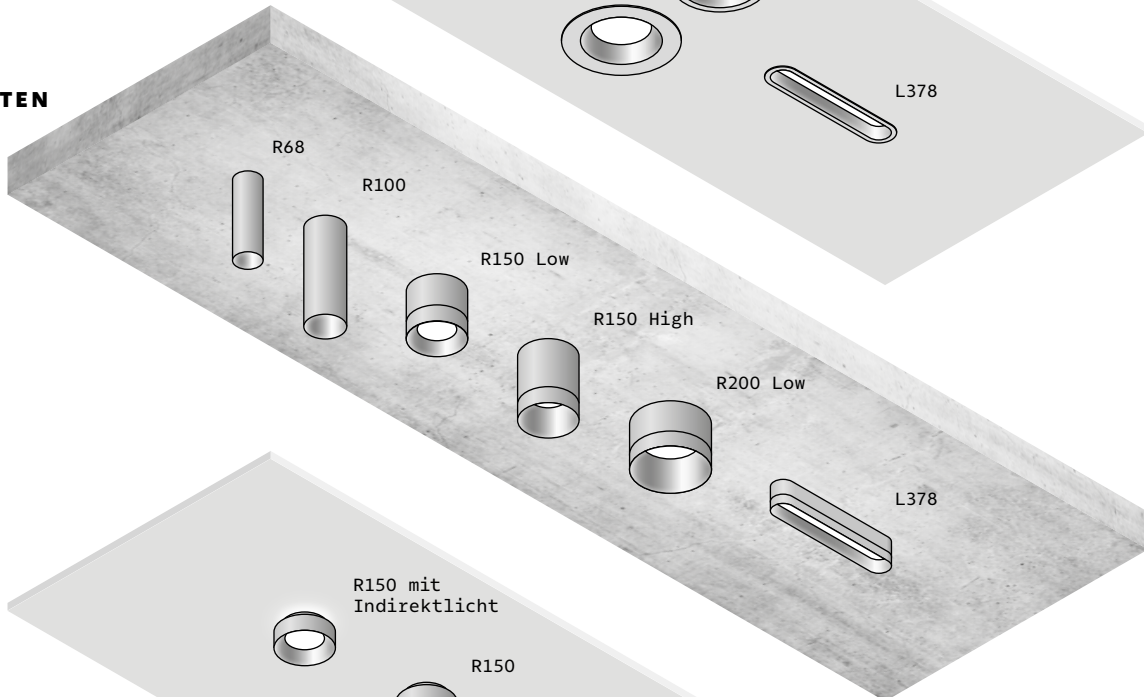


Die PANOS Produktfamilie wurde bereits mehrfach für ihr wegweisendes Design ausgezeichnet. Etwa mit dem iF product design award, dem Red Dot Award und dem GOOD DESIGN Award des Chicago Athenaeums.

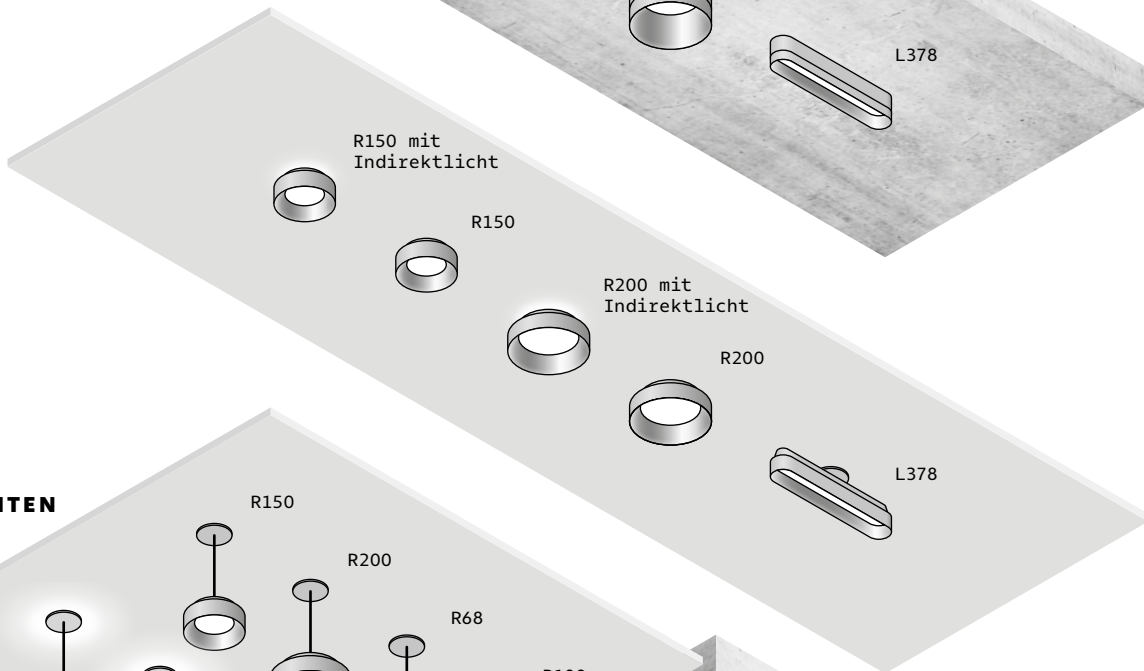
EINBAULEUCHTEN



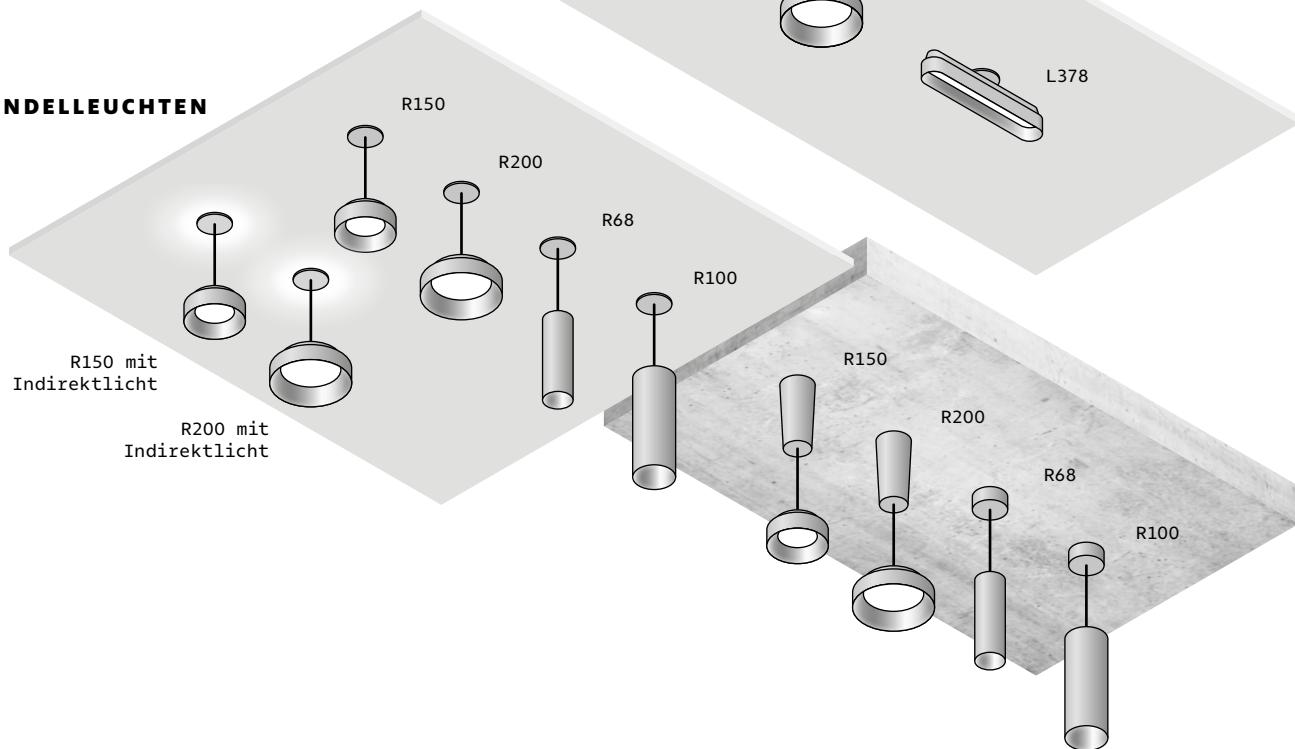
ANBAULEUCHTEN



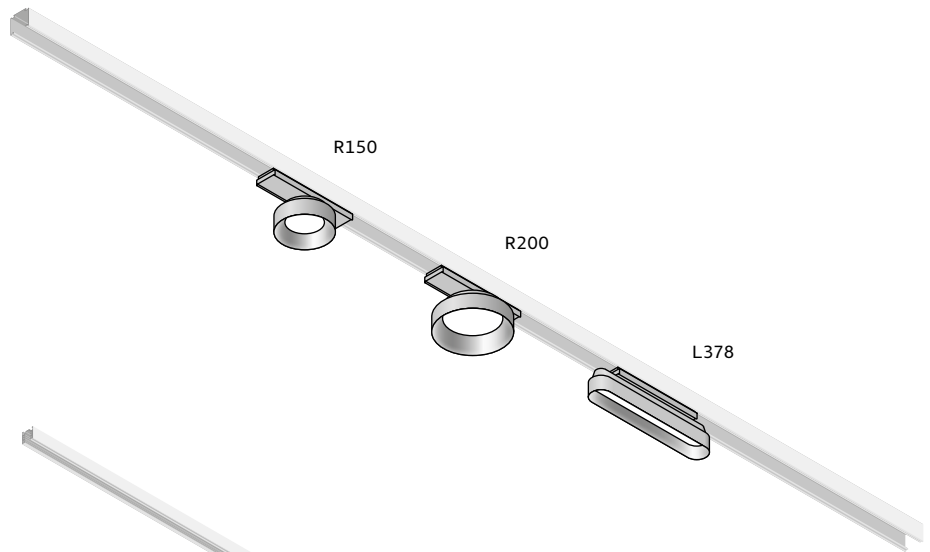
HALBANBAULEUCHTEN



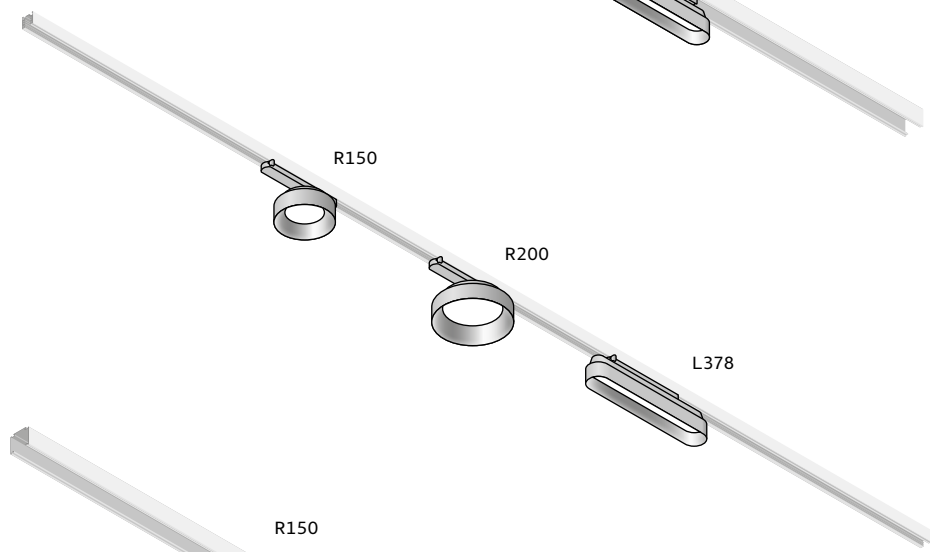
PENDELLEUCHTEN



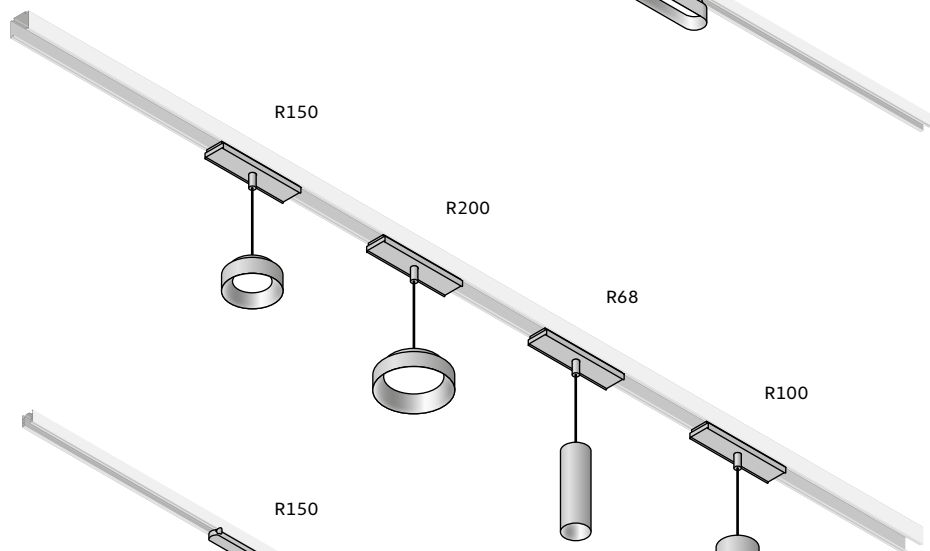
TECTON



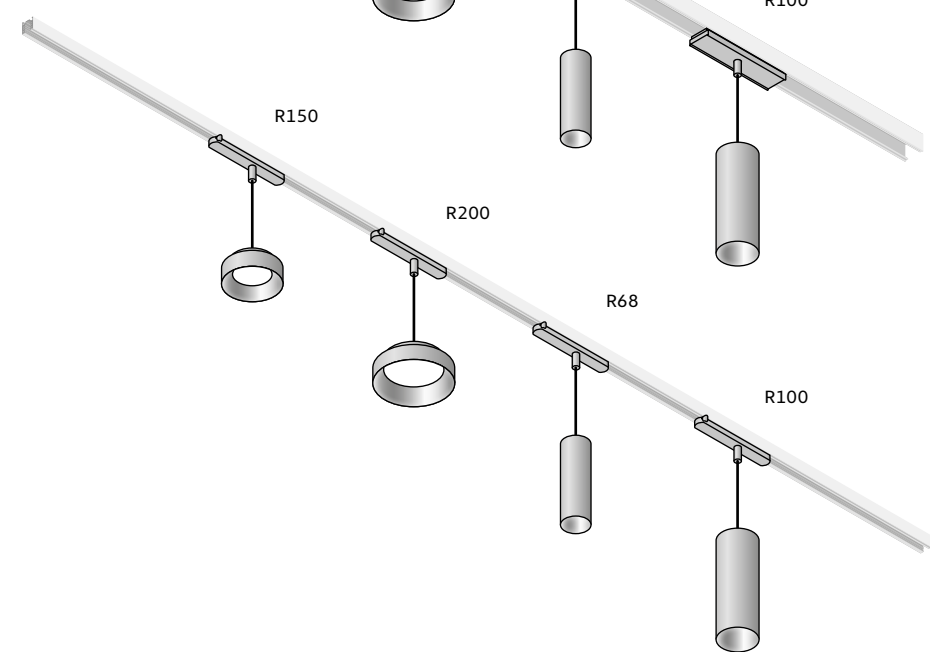
**3-PHASEN-
STROMSCHIENE**



PENDELLEUCHTEN
TECTON



PENDELLEUCHTEN
3-Phasen-Stromschiene





BESTES LICHT, HÖCHSTE ENERGIEEFFIZIENZ

Einzigartige Lichtqualität bei höchster Energieeffizienz für jede Anwendung: PANOS III liefert hochwertiges weißes Licht mit einer hervorragenden Farbwiedergabe (CRI > 90). Dazu gehören auch gesättigte Rottöne (R9 > 50), die menschliche Haut besonders gesund und natürlich wirken lassen. Weitere Pluspunkte der vollständig überarbeiteten Leuchtenfamilie: Die bewährte Reflektortechnologie sorgt für beste Lichtlenkung. Die optimale Entblendung (UGR19) garantiert höchsten Sehkomfort. Und die hohe Lichtausbeute von bis zu 159 lm/W reduziert Strombedarf und -kosten.

WELL Building: Maßstab für menschenzentriertes Licht

Mit exzellenter Farbwiedergabe und tunableWhite-Varianten unterstützt PANOS III Investoren und Planende bei der Umsetzung des WELL Building Standards, der Zertifizierung, die menschliche Gesundheit und Wohlbefinden zur Richtgröße in der Gebäudeplanung macht.

Hochwertige Reflektoren, hoher Wirkungsgrad

Licht präzise lenken: Dafür sorgen präzisionsgeformte PANOS III Reflektoren aus hochwertigem Polycarbonat. Hinzu kommen verfeinernde Technologien wie das Sputtern: Dabei wird im Vakuumverfahren eine hauchdünne Aluminiumoberfläche aufgetragen, die eine silberne glänzende Anmutung erzielt. Für optimale Lichtlenkung mit höchstem Wirkungsgrad.



Gesättigte Rottöne (R9 > 50) sorgen dafür, dass menschliche Haut nicht fahl, sondern besonders natürlich erscheint.



GRENZENLOSE GESTALTUNGSFREIHEIT

Zurückhaltend. Zeitgemäß. Zukunftsfähig: PANOS III inszeniert herausragende Architektur, ohne sich dabei selbst ins Rampenlicht zu drängen. Das klare Design und die reduzierte Formensprache fügen sich unauffällig in die Ästhetik moderner Räume ein. Die Vielzahl an Installationsmöglichkeiten und Farben sorgt für ansprechende Varianz im Raum, die sich dennoch zu einem harmonischen Gesamtbild zusammenfügt: Ob Einbau, Halbanbau, Anbau oder Pendel. Ob an der Decke montiert oder in eine Stromschiene integriert. Ob punktuelles Licht oder flächiger Wallwasher? PANOS III – eine Produktfamilie, unendliche Möglichkeiten für funktionale und architektonische Beleuchtung.

Differenzierte Anwendungen, durchgängige Designsprache

Eines der flachsten Downlights mit UGR 19-Entblendung: PANOS III steht in zahlreichen Größen zur Verfügung. Hinzu kommen verschiedenste Abstrahlcharakteristiken – von „engstrahlend“ bis „Wallwasher“. Unterschiedliche LED-Varianten, von fixen Lichtfarben bis tunableWhite, vervollständigen das breite Portfolio. Zuletzt haben zahlreiche Produkterweiterungen und -ergänzungen die Leuchtenfamilie noch facettenreicher gemacht und die Einsatzmöglichkeiten erweitert.

Neue PANOS Generation, neue Ausführungen

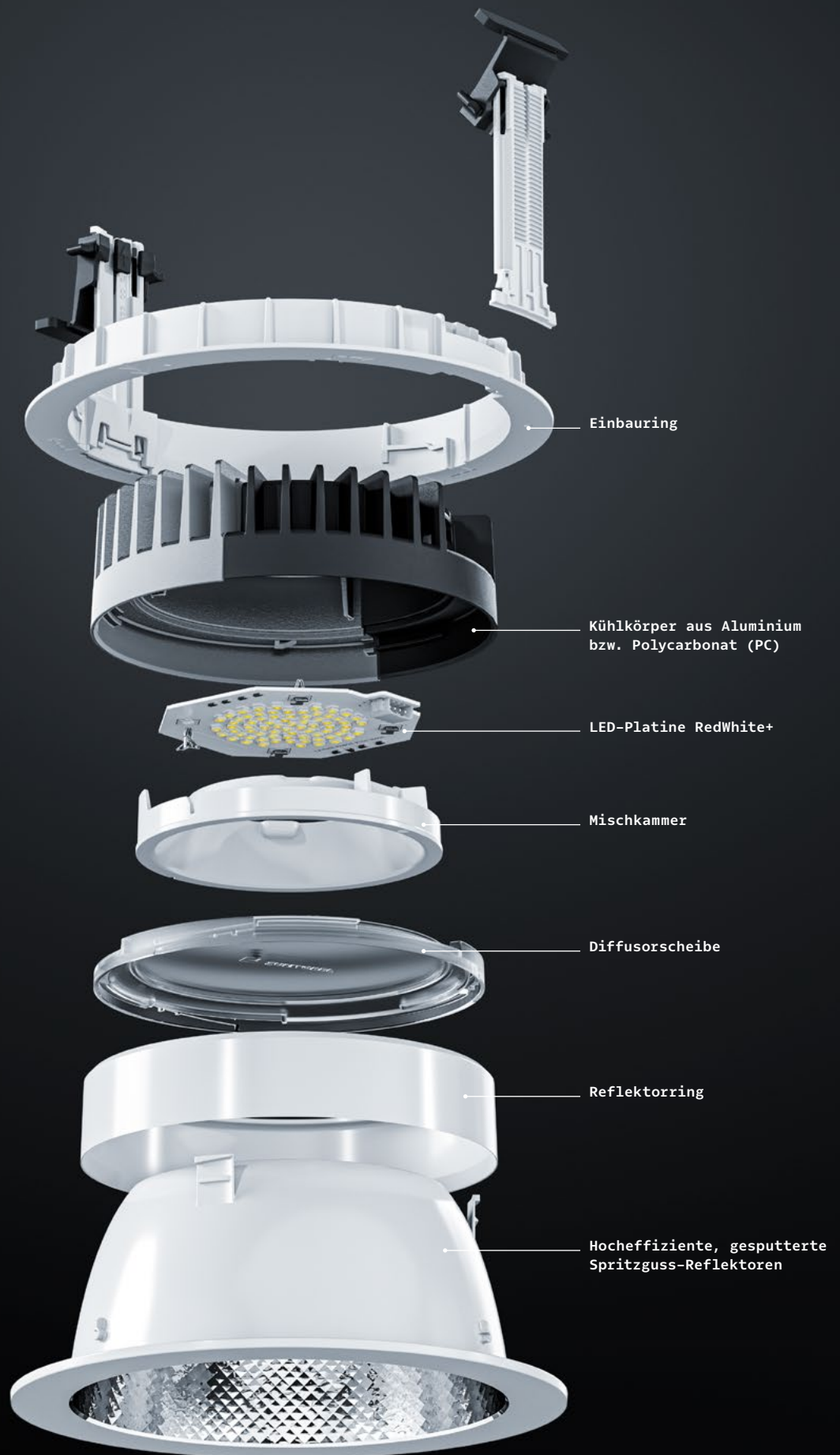
Mit PANOS III wird das zeitlos schöne Downlight nun auch für alle Räume verfügbar, die nur beschränkte Einbautiefen ermöglichen oder sogar ganz ohne abgehängte Decken ausgeführt sind. Möglich machen das die neue niedrige Einbautiefe sowie die Halbanbau-Variante des Downlights.

PANOS Konfigurator erleichtert die Auswahl

Damit Planende, Kundinnen und Kunden angesichts der umfassenden Auswahl unkompliziert die für sie passende PANOS III Variante finden, stellt Zumtobel einen digitalen Produktkonfigurator bereit: Von der Nutzungssituation bis zur gewünschten Lichtverteilung, von der Montageart bis zur Gehäusefarbe: Der PANOS Navigator führt selbsterklärend durch die individualisierte Auswahl. Mit wenigen Klicks zur passenden Leuchte und Artikelnummer.



Zum PANOS III Produktkonfigurator



UNBEDINGT MODULAR, UNBEDINGT NACHHALTIG

Nachrüsten ermöglicht Nachhaltigkeit: PANOS III ist noch modularer konzipiert als zuvor. Alle Komponenten des Downlights lassen sich einfach austauschen – so dass ein unkompliziertes Upgrade oder eine nachhaltige Beleuchtungssanierung möglich werden. Auch auf dem Weg zur kreislauffähigen PANOS Leuchte hat Zumtobel weitere Schritte unternommen: Zum Einsatz kommt ein Kühlkörper aus Polycarbonat (PC): „Made in Germany“ mit reduzierten CO₂-Emissionen. Unschlagbar nachhaltig ist auch die hohe Lichtausbeute bei geringem Verbrauch (bis zu 162 lm/W bei CRI 80).

CO₂-optimierter Kühlkörper, hohe Leuchteneffizienz

Standard Lumenpakete, reduzierte CO₂-Emissionen: Für die PANOS III Modelle R150 und R200 mit Lumenpaketen bis zu 2000 lm steht ein alternativer Kühlkörper aus High-Tech-Kunststoff zur Verfügung. Leuchten mit höheren Lumenpaketen greifen weiterhin auf einen Kühlkörper zurück, der im Aluminium-Druckguss-Verfahren produziert wird. Für jede Anforderung eine differenzierte Lösung.

Prädikat: „Made in Germany“

Für lokale Wertschöpfung sorgt auch die Tatsache, dass PANOS III Leuchten der neuen Generation weiterhin im Zumtobel Werk im nordrhein-westfälischen Lemgo produziert werden. Prädikat: „Made in Germany“.

Ressourceneinsatz mit Augenmaß

Für einen geringen Energieverbrauch bei gleichbleibend hoher Lichtqualität sorgt die optimale Lichtausbeute der PANOS III von bis zu 162 lm/W.

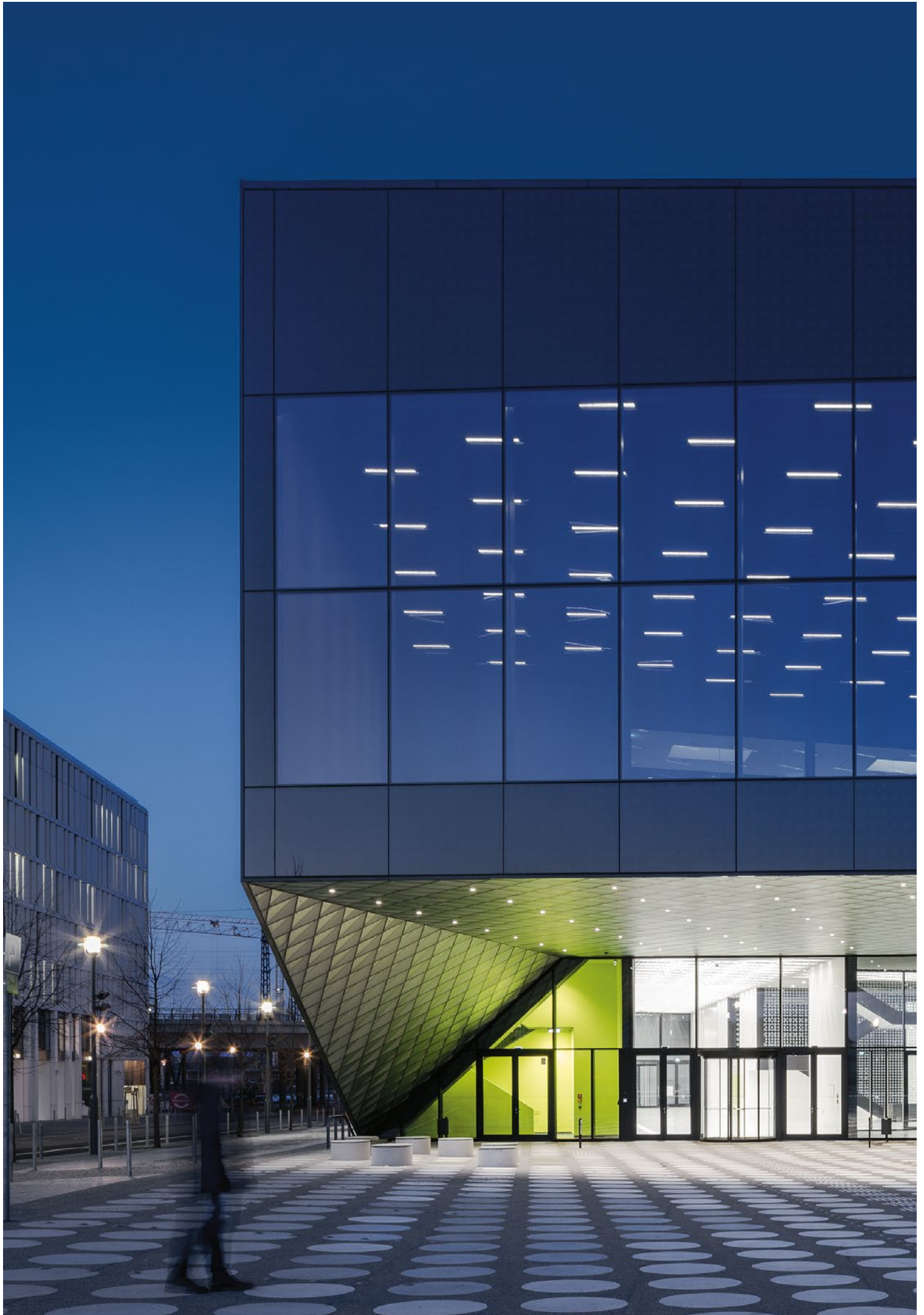
Geringer Lichtstromrückgang, lange Lebensdauer

Die besondere Langlebigkeit von PANOS III wird auch durch den vergleichsweise geringen Lichtstromrückgang möglich: Bei einer Betriebsdauer von 50 000 Stunden beträgt der Lichtstromrückgang lediglich bis zu 10 Prozent (L90)*. Bei 100 000 Stunden ist ein Rückgang von bis zu 20 Prozent möglich (L80)*.

** Alle Angaben ermittelt nach dem TM-21 Verfahren.*



Ob Treiber, LED-Platinen, Reflektoren, Einbauringe und -stege oder Kühlkörper: PANOS III ist noch modularer aufgebaut als die Generationen zuvor. Das führt dazu, dass die genannten Einzelelemente sich unkompliziert austauschen lassen – und so ein einfaches Upgrade oder eine nachhaltige Beleuchtungssanierung ermöglichen.



INTELLIGENTE SENSORIK FÜR GEBÄUDE, DIE MITDENKEN

Klein wie ein 10-Cent-Stück, aber großflächig wirksam: PANOS III Leuchten der Baugrößen R150 und R200 sind optional mit einem integrierten Sensor auf der LED-Platine, versteckt hinter dem Diffusor, ausgestattet. Er ermöglicht Zugriff auf alle denkbaren Funktionen eines intelligenten Licht- und Gebäudemanagements. Ob Tageslichtsteuerung, Präsenzmeldung, Wartung, Flächenmanagement oder Energieoptimierung: Dank Sensortechnologie mit D4i-Standard von Zumtobel und der Schwestermarke Tridonic schafft PANOS III die Schnittstelle zum Internet of Things (IoT).

Unsichtbare Sensorik, aufgeräumtes Deckenbild

Lichtbedarf vorausschauend planen, Energieverbrauch optimieren, Leuchtenstatus im Blick behalten und umgehend auf Ausfälle reagieren: PANOS III bietet Kundinnen und Kunden Zugriff auf die Möglichkeiten eines intelligenten Licht- und Gebäudemanagements. Integriert in die Lichtkammer macht der gerade einmal 10-Cent-Stück große Sensor die Einbindung zusätzlicher externer Sensoren überflüssig. Unsichtbare Intelligenz für architektonische Räume – ohne das Deckenbild einzuschränken.

Smarte Nutzung mit Echtzeit-Daten

Dank D4i-Standard liefern die Tridonic Sensoren Präsenzinformationen für zahlreiche smarte Nutzungsmöglichkeiten: Funktioniert die Leuchte einwandfrei oder gibt es Wartungsbedarf? Befinden sich Personen im Raum – oder gibt es freie Plätze? Ist die Beleuchtungsstärke bereits an die Tageslichtsituation angepasst – oder lässt sie sich weiter dimmen, um Energie zu sparen? Liegt der Stromverbrauch im Bereich des Erwartbaren oder gibt es Ausschläge? Indem PANOS III relevante Verbrauchs- und Statusinformationen mitliefert, wird sie zur Basis für ein intelligentes Gebäudemanagement.



MONTAGE: EINFACH. GESTALTUNG: VIELSEITIG.

Smart konstruiert, simpel zu montieren:

Der separat steckbare Treiber, der verbesserte Montagering für unterschiedliche Deckenstärken von 1 – 100 mm und der leicht zu bedienende Bajonettverschluss der PANOS III Einbauleuchten ermöglichen eine einfache, schrittweise Montage – je nach Bauabschnitt. Mit der Schienenmontage via TECTON- oder 3-Phasen-Stromschiene steht PANOS III auch in dynamischen Umgebungen oder in Räumen mit Lamellendecken zur Verfügung: Flexibilität und Zonierung als Gestaltungsprinzipien offener, kollaborativer Büroflächen.

- 1 Damit PANOS III Einbauleuchten in der Rohbauphase eines Gebäudes nicht verschmutzt oder beschädigt werden, ermöglicht die modulare Produktfamilie die Montage in mehreren Schritten. Der Elektriker kann bereits den Konverter anschließen und zusammen mit dem **Montagering** in der Decke installieren. Die Leuchte selbst lässt sich dann erst später anbringen, wenn die größten Bauarbeiten bereits abgeschlossen sind.
- 2 Via **Bajonettverschluss** lässt sich die komplette Leuchte am Montagering unkompliziert und einfach befestigen.
- 3 Für die unkomplizierte Montage der rahmenlosen Leuchtenvariante werden **Planarringe** in die Decke eingesetzt und angespachtelt.
- 4 Für die neue, rahmenlose Variante in **Metalldecken** wird der Planarring mit Magneten auf der Decke in Position gehalten.

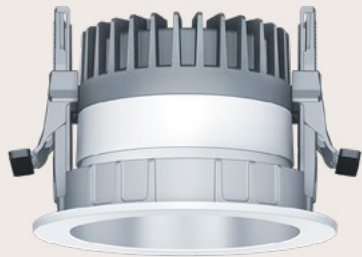
Licht gibt Orientierung, schafft Zonierung und Atmosphäre. Um moderne Büro- oder Bildungsräume an immer neue Nutzungssituationen anzupassen, sind **Stromschiene** die ideale Basis für flexible Lichtinstallationen mit PANOS III. Unkompliziertes Handling, flexible Positionierung: Bei Änderung der Raumnutzung lassen sich die Anbau- und Pendelleuchten immer wieder neu auf der Stromschiene ausrichten und ganz nach Bedarf platzieren, ohne aufwändige Neuverkabelungsarbeiten auf der Fläche organisieren zu müssen.



Wie Sie Ihre alten Downlights in bestehenden Deckenausschnitten ersetzen

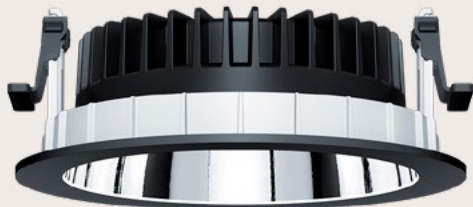
PANOS III Einbauleuchten LOW

100 mm *



Einbauleuchte R100 mit Reflektor
in Silber matt (SPC) und Ring in Weiß (WH)

70 mm *



Einbauleuchte R150 mit Reflektor
in Aluminium (AL) und Ring in Schwarz (BK)

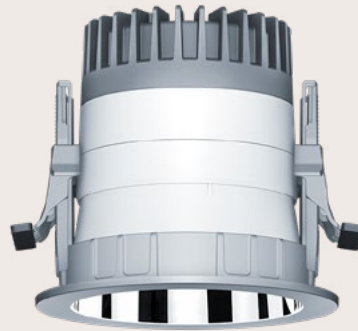
75 mm *



Einbauleuchte R200 mit facettiertem Reflektor (FAL)
und Ring in Weiß (WH)

PANOS III Einbauleuchten HIGH

120 mm *



Einbauleuchte R100 mit Reflektor
in Aluminium (AL) und Ring in Silber matt (SM)

100 mm *



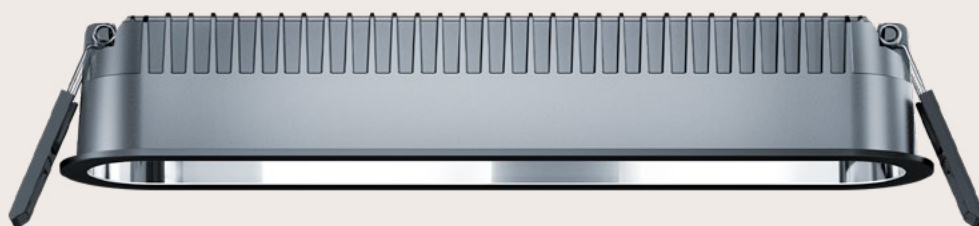
Einbauleuchte R150 mit Reflektor
in Weiß (WH) und Ring in Weiß (WH)

120 mm *



Einbauleuchte R200 mit facettiertem Reflektor (FAL)
und Ring in RAL 9010

100 mm *



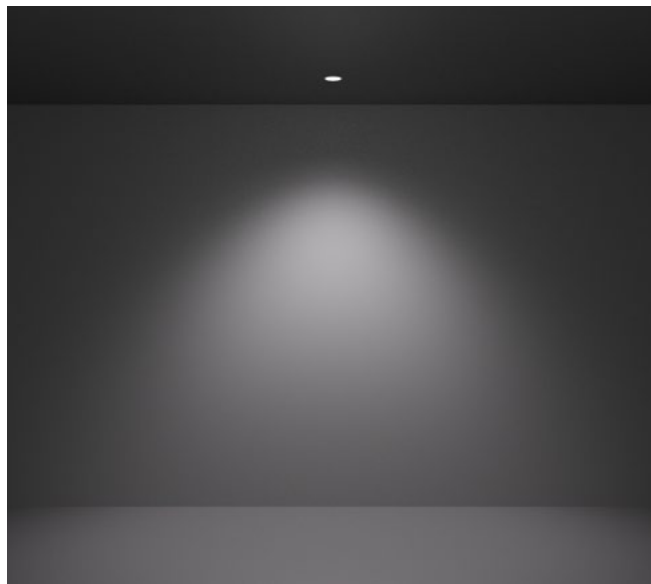
Einbauleuchte L378 mit Reflektor
in Aluminium (AL) und Ring in Schwarz (BK)

*Einbautiefe (weitere Details zur Installation
siehe Montageanleitung)

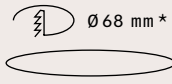
EINBAULEUCHTEN

Vor allem, wenn es in der Architektur darum geht, viel Platz auf wenig Raum zu schaffen, werden Geschosshöhen heute sparsam geplant. Niedrige Räume bedeuten jedoch weniger Platz für Deckenaufbauten. Um hier kompatibel zu bleiben, hat Zumtobel die Einbautiefe der PANOS III reduziert.

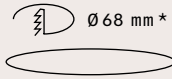
Geringe Einbautiefe, kompromisslose Entblendung
PANOS III – damit Licht exakt dort ankommt, wo es benötigt wird. Und zwar ohne zu blenden. Das garantiert der exzellente UGR19-Wert bei einer Einbautiefe von nur 100 bzw. 120 mm.



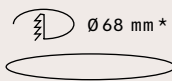
PANOS III R150 mit breiter Lichtverteilung



Halbanbauleuchte R150 mit Reflektor in Aluminium (AL)



Halbanbauleuchte R200 mit Reflektor in Aluminium (AL)

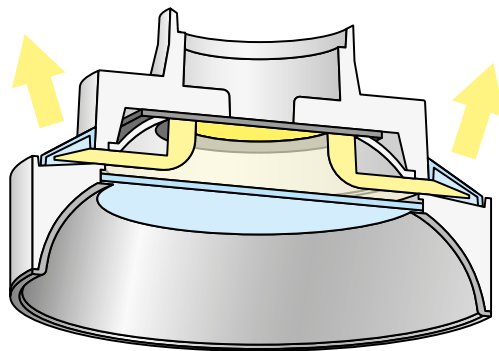


Halbanbauleuchte L378 mit Reflektor in Silber matt (SPC)

*Deckenausschnitt (weitere Details zur Installation
siehe Montageanleitung)

HALBANBAULEUCHTEN

Zurückhaltender als ein Anbau-Downlight, auffälliger als eine Einbauleuchte: Die Halbanbau-Variante mit 60 bzw. 70 mm Anbauhöhe ergänzt die PANOS Familie mit einer weiteren Option für architektonische Räume – auch ohne abgehängte Decke. Das halbbündige Design fügt sich unauffällig, aber in der charakteristischen runden PANOS Optik in den Raum ein. Je nach Bedarf und Raumgröße sind Lichtköpfe mit unterschiedlichem Durchmesser – 150 und 200 mm – verfügbar. 50 % Anbau. 100 % PANOS.



Eine raffinierte Lichtleitertechnik führt das Licht an die Decke und lässt die runde Halbanbauleuchte schwebend erscheinen.



Anbauleuchte R68
mit Reflektor in Weiß (WH)



Anbauleuchte R100
mit Reflektor in Aluminium (AL)



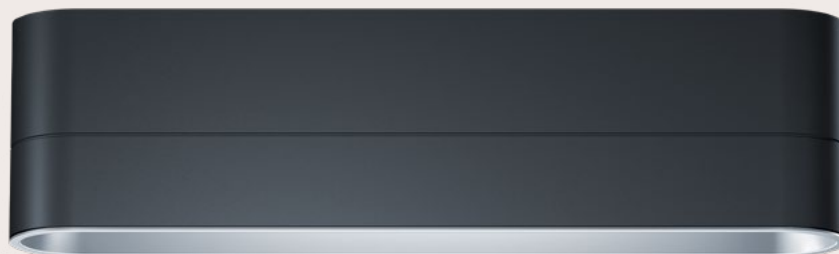
Anbauleuchte R150 LOW
mit Reflektor in Weiß (WH)



Anbauleuchte R150 HIGH
mit Reflektor in Aluminium (AL)



Anbauleuchte R200 LOW
mit Reflektor in Schwarz (BK)



Anbauleuchte L378 mit Reflektor in Silber matt (SPC)

ANBAULEUCHTEN

Anbauleuchten eröffnen neue Möglichkeiten für kreative und flexible Beleuchtungskonzepte. Ob als stilvolle Akzentuierung oder gezielte Beleuchtung in funktionalen Räumen – sie bieten eine praktische und vielseitige Lösung für moderne Lichtgestaltung. Die einfache und schnelle Montage direkt an der Decke ermöglicht eine unkomplizierte Installation, die sich ideal für unterschiedliche Raumanforderungen eignet.



Der elektrische Anschluss befindet sich auf der Montageplatte. Die Leuchteneinheit kann einfach und schnell über Steckverbindungen angeschlossen werden.



Die Leuchte wird mit einem Bajonettverschluss an der Montageplatte befestigt. Eine innenliegende Madenschraube dient als zusätzliche Fallsicherung.



Pendelleuchte R68
mit Reflektor in Weiß (WH)



Pendelleuchte R100
mit Reflektor in Aluminium (AL)



Pendelleuchte R150
mit Reflektor in Schwarz (BK)



Pendelleuchte R200
mit facettiertem Reflektor (FAL)



Halbanbau Baldachin
R68, R100, R150, R200



Anbau Baldachin
R68 und R100

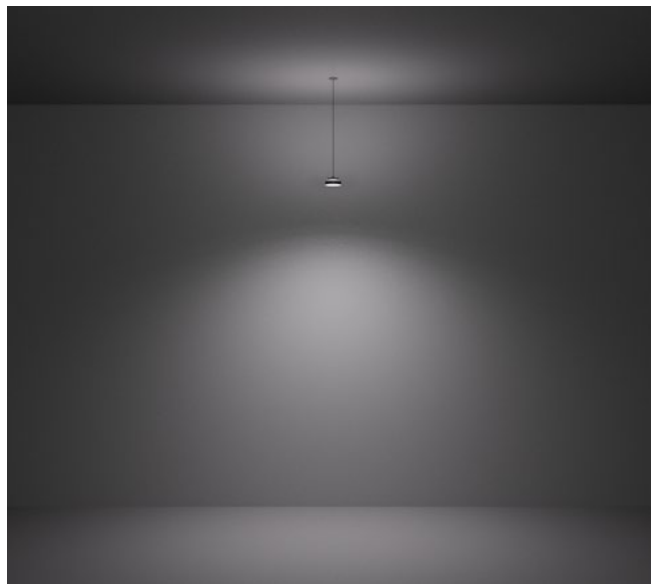


Anbau Baldachin
R150 und R200

PENDELLEUCHTEN

Dekorative Pendel setzen Akzente

Gleich vier Pendelleuchten mit unterschiedlichem Durchmesser stellt die PANOS III Produktfamilie zur Verfügung: Neu ist die flache, runde Pendelleuchte, die das Original-Erscheinungsbild der PANOS Einbauleuchte als dekoratives Element in den Raum bringt. Ob monochrom in Schwarz sowie Weiß oder als zweifarbige Leuchte in Schwarz-Weiß: Die neue Pendelleuchte kreiert eine unverwechselbare Optik, akzentuiert Arbeitsorte und trägt zu einem wohnlichen Charakter bei, der sozialen Austausch fördert.



PANOS III R150 Pendelleuchte mit Indirektlichtanteil

PANOS III mit
3-Phasen Schienenadapter



R150 und R200 Halbanbauleuchte

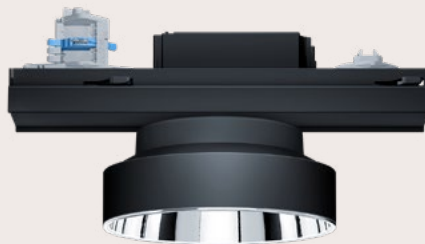


L378 Halbanbauleuchte



R68, R100, R150 und R200 Pendelleuchte

PANOS III mit
TECTON Schienenadapter



R150 und R200 Halbanbauleuchte



L378 Halbanbauleuchte



R68, R100, R150 und R200 Pendelleuchte

SCHIENENSYSTEME

In Kombination mit TECTON- oder 3-Phasen-Stromschienen lassen sich alle **Pendelleuchten** mühelos versetzen. Sie eignen sich besonders, um Kollaborationszonen oder offene Büroflächen sinnstiftend zu strukturieren. Flexibles Licht für flexible Räume.

Die **runden Lichtköpfe** mit 150 und 200 mm Durchmesser lassen sich ebenfalls flexibel nutzen: Per Intrack-Adapter werden sie direkt an der Stromschiene oder mit TECTON- Adapter direkt an der TECTON-Schiene installiert – und können mit wenigen Handgriffen neu positioniert werden.



Der Intrack-Adapter beinhaltet sämtliche Elektronik auf kleinstem Raum



AKUSTIKABSORBER

Sehen und Hören in bester Qualität

Optimaler Raumeindruck: In der Kombination aus Akustikabsorber und Leuchte unterstützt PANOS III unsere Sinneswahrnehmung gleich auf zwei Ebenen. Besonders auf Kollaborationsflächen dämpfen Akustikabsorber die Umgebungsgeräusche und ermöglichen entspanntes, störungsfreies Hören. Auch bezüglich Ästhetik können PANOS III Leuchten mit Akustikabsorber punkten: Verfügbar mit Vlies in zwei Basisvarianten sowie auf Wunsch in 17 weiteren Farbtönen werden sie zum gestaltenden Rauelement. Mit ansprechendem Design, ohne Störgeräusche.

Eine Lösung für zwei Sinne

Akustikabsorber für PANOS III kombinieren Hör- und Seherlebnis zu einer atmosphärisch stimmigen Raumwahrnehmung, die sozialen Austausch ermöglicht. Die hervorragenden Absorptionseigenschaften der Vliesabdeckung schlucken Störgeräusche und unterstützen konzentriertes Arbeiten.

Integriertes System, optimierte Kosten

Hinzu kommt die effektive Zeit- und Kostenersparnis eines integrierten Systems: Indem Licht und Akustik gemeinsam in einem schlanken Deckenelement verbaut werden, sind Installationsaufwand und Investitionen gut kalkulierbar. Selbst in Räumen, in denen keine Einbaumöglichkeit vorhanden ist, schafft die Vliesabdeckung eine attraktive Installationsebene.

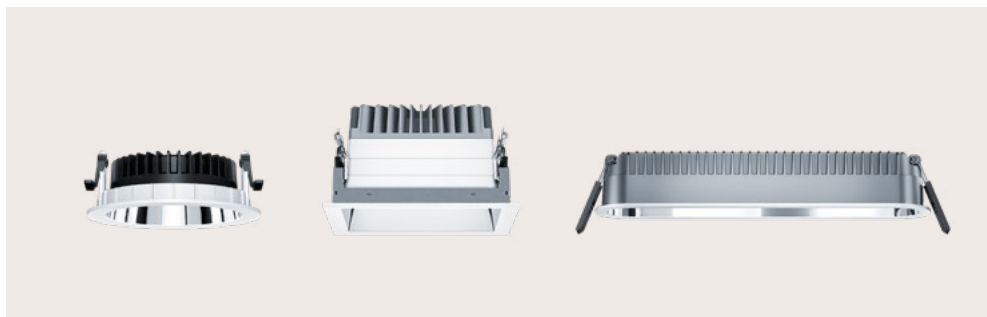
Ausdrucksstarke Farben, individuelles Raumdesign

Dank der variablen Vliesfarben wird PANOS III mit Akustikabsorber zum raumgestaltenden Element: Verfügbar in zwei Basisvarianten in Anthrazit und Grau, lassen sich bis zu 17 weitere Farbtöne auf Wunsch anfertigen. Passend zu Innenarchitektur oder Unternehmensidentität unterstreichen sie den individuellen Ausdruck jeden Raumes. Perfekter Dreiklang aus Sehen, Hören und Erleben.



Verfügbare Zumtobel Vliesfarben

EINBAULEUCHTEN



	R100	R150	R200	Q100	Q140	Q190	L378 ¹
Deckenausschnitt	Ø 100 mm	Ø 150 mm	Ø 200 mm	Q100	Q140	Q190	378 x 68
Einbautiefe	Low / High: 120-130 mm	Low: 70 mm High: 100 mm	Low: 75 mm High: 120 mm	Low: 100 mm High: 130 mm	Low: 100 mm High: 104 mm	Low: 100 mm High: 123 mm	100 mm
Deckenstärke	1 - 40 mm	modular 1 - 25, 1 - 40, 35 - 105		1 - 25 mm	1 - 25 mm	1 - 25 mm	1 - 25 mm
Abstrahlcharakteristik	symmetrisch breitstrahlend						
Lichtabstrahlung	bis zu 68°	bis zu 92°	bis zu 96°	bis zu 65°	bis zu 80°	bis zu 82°	70°
Reflektor	AL, SPC, WH, BK	AL, FAL, SPC, WH, BK		AL, SM, WH, BK	AL, FAL, SM, WH, BK		AL, SPC, WH, BK
Farbtemperatur	3000, 4000, 9TW 2700 - 6500 ¹			3000, 4000, TW 2700 - 6500			3000, 4000, 9TW 2700 - 6500
Farbwiedergabeindex				CRI 90, CRI 80			CRI 90
Leuchtenlichtstrom	1000 / 1800 / 2500 ¹ lm	1000 - 3000 lm	1000 - 5000 lm	500 - 1600 lm	1000 - 1800 lm	1600 - 2600 lm	1000 - 3000 lm
Ringfarbe				WH, RAL9010, SM, BK ² oder TL			WH, RAL9010, SM, BK ²
Steuerung	schaltbar (SWI), DALI dimmbar (LDO), Casambi (BC)						
Notlicht	DC, E3, E3D			DC, E3D			DC, E3D
Vorsatzelemente	IP54 (R100, R150, R200) IP65 (R150) ¹ Dekorring (R150, R200) Entblendungsring (R150, R200) ¹ Anti-Ligature (R150) ¹			IP54 (Q100, Q140, Q190) Dekorrahmen (Q140, Q190) Entblendungsrahmen (Q140, Q190)			Entblendungs- zubehör
Zubehör	Planarring Gipsdecke, Planarring Metalldecke, Deckenverstärkung, Verlängerungskabel, Betoneingieß- gehäuse ³ , Sicherungsseil			Planarrahmen Gipsdecke, Deckenverstärkung, Verlängerungskabel, Betoneingießgehäuse ³ , Sicherungsseil			-

¹ verfügbar ab Frühjahr 2025

² weitere Farben auf Anfrage

³ siehe Montageanleitung der Leuchte

EINBAULEUCHTEN WALLWASHER



	R100 / Q100	R150	R200
Deckenausschnitt	Ø 100 mm / Q100	Ø 150 mm	Ø 200 mm
Einbautiefe	100-130 mm	130 mm	135 mm
Deckenstärke	1 - 40 mm	1 - 35 mm	1 - 25 mm
Abstrahlcharakteristik	asymmetrisch		
Lichtabstrahlung	-		
Reflektor	AL, SPC		
Farbtemperatur	3000, 4000, 9TW 2700 - 6500		
Farbwiedergabeindex	CRI 90	CRI 90, CRI 80	CRI 90, CRI 80
Leuchtenlichtstrom	900 - 1300 lm	800 - 1300 lm	1000 - 2400 lm
Ringfarbe	WH, RAL9010, SM, BK ² oder TL		
Steuerung	schaltbar (SWI), DALI dimmbar (LDO), Casambi (BC)		
Notlicht	DC		
Vorsatzelemente	IP54		
Zubehör	Planarring Gipsdecke, Planarring Metalldecke, Deckenverstärkung, Verlängerungskabel		

ANBAULEUCHTEN



	R68	R100	R150 ¹	R200 ¹	L378 ²
Abmessungen	Ø 70 mm	Ø 100	Ø 139 mm	Ø 190 mm	372 x 62 x 100
Montageart	-				
Anbauhöhe	227 mm	276 mm	Low: 117 mm High: 155 mm	127 mm	100 mm
Abstrahlcharakteristik	SP / FL / VFL		symmetrisch breitstrahlend		
Lichtabstrahlung	18° / 26° / 52°	bis zu 58°	bis zu 92°	bis zu 96°	70°
Reflektor	AL, SPC, WH, BK		AL, FAL, SPC, WH, BK		AL, SPC, WH, BK
Farbtemperatur	3000, 4000 K				
Farbwiedergabeindex	CRI 90				
Leuchtenlichtstrom	800 - 1000 lm	1000 - 2000 lm		1000 - 3000 lm	
Gehäusefarbe	WH, BK ³				
Steuerung	schaltbar (SWI), DALI dimmbar (LDO)				
Notlicht	DC				
Vorsatzelemente	-				

¹ verfügbar ab Frühjahr 2025

² verfügbar ab Herbst 2025

³ weitere Farben auf Anfrage

⁴ Bordeaux (dark red) / Navy Blue / Olive Green / Charcoal / Betongrau und weitere Farben auf Anfrage

HALBANBAULEUCHTEN

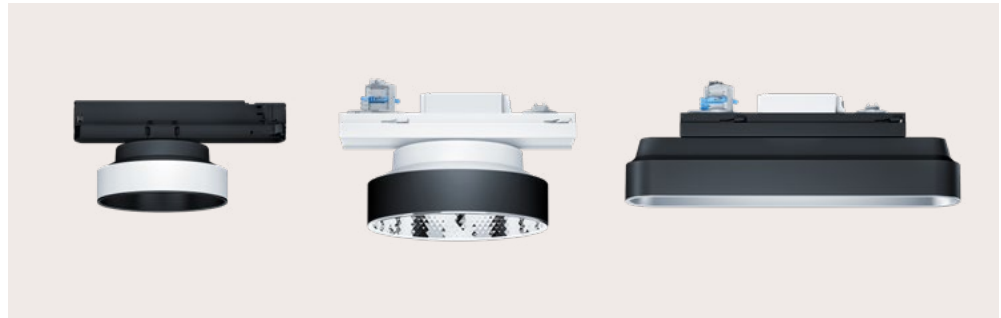


PENDELLEUCHTEN



	R150 ¹	R200 ¹	L378 ²	R68 ¹	R100 ¹	R150 ¹	R200 ¹
Abmessungen	Ø 140 mm	Ø 190 mm	372 x 62 x 75	Ø 70 mm	Ø 100	Ø 140 mm	Ø 190 mm
Montageart	Ø 68 Einbau			Decke, 3-Phasen-Stromschiene, TECTON			
Anbauhöhe	60 mm	70 mm	75 mm	227 mm	276 mm	60 mm	70 mm
Abstrahlcharakteristik	sym. breitstrahlend direkt/ direkt-indirekt		sym. breit- strahlend direkt	SP / FL / VFL	sym. breit- strahlend	sym. breitstrahlend direkt/ direkt-indirekt	
Lichtabstrahlung	bis zu 92°	bis zu 96°	70°	18° / 26° / 52°	bis zu 58°	bis zu 92°	bis zu 96°
Reflektor	AL, FAL, SPC, WH, BK		AL, SPC, WH, BK	AL, SPC, WH, BK		AL, FAL, SPC, WH, BK	
Farbtemperatur	3000, 4000, 9TW 2700 – 6500 ²			3000, 4000 K			
Farbwiedergabeindex	CRI 90			CRI 90			
Leuchtenlichtstrom	1000 – 3000 lm			800 – 1000 lm	1000 – 2000 lm	1000 – 3000 lm	
Gehäusefarbe	WH, BK, WH/BK, BK/WH ⁴			WH, BK ³		WH, BK, WH/BK, BK/WH ⁴	
Steuerung	schaltbar (SWI), DALI dimmbar (LDO), Casambi (BC)			schaltbar (SWI), DALI dimmbar (LDO)			
Notlicht	DC			-			
Vorsatzelemente	Entblendungszubehör UGR 19			-		Entblendungszubehör UGR 19	

3-PHASEN-STROMSCHIENE / TECTON



	R150 ¹	R200 ¹	L378 ²
Abmessungen	Ø 140 mm	Ø 190 mm	372 x 62 x 70 / 95
Anbauhöhe	115 / 80 mm	125 / 90 mm	120 mm
Abstrahlcharakteristik	symmetrisch breitstrahlend		
Lichtabstrahlung	bis zu 92°	bis zu 96°	70°
Reflektor	AL, FAL, SPC, WH, BK	AL, FAL, SPC, WH, BK	AL, SPC, WH, BK
Farbtemperatur	3000, 4000		
Farbwiedergabeindex	CRI 90		
Leuchtenlichtstrom	1000 - 3000 lm		
Gehäusefarbe	WH, BK, WH/BK, BK/WH ³		
Steuerung	schaltbar (SWI), DALI dimmbar (LDO)		
Notlicht	-		
Vorsatzelemente	Entblendungszubehör UGR 19		

¹ verfügbar ab Frühjahr 2025

² verfügbar ab Herbst 2025

³ Bordeaux (dark red) / Navy Blue / Olive Green / Charcoal / Betongrau und weitere Farben auf Anfrage



Scott Sports AG, Givisiez | CH

D A S L I C H T



zumtobel.com/contact